

شماره: ۱۰۰/۲۴۲۹۳۱/ص

تاریخ: ۱۴۰۱/۱۱/۱۸

اطلاعات تکمیلی عرضه کامیونت فورس ۶ تن (کابین بدون خواب) بدون کاربری

**۱- مشخصات ظاهری و فنی محصول**

کامیونت فورس ۶ تن بدون خواب دارای موتور ۳۷۶۰ سی سی / مجهز به سیستم توربو شارژ، اینترکولر / انژکتور - کانال مشترک (بوش - آلمان) / قدرت ۱۵۵ اسب بخار ۲۶۰۰ دور در دقیقه / گشتاور ۴۹۱ نیوتن متر در ۱۲۰۰ - ۱۹۰۰ دور در دقیقه / آلایندگی یورو ۵ - EEV / ترمز جلو کاسه ای و عقب پنوماتیک ( EBD + ABS ) / رینگ فولادی ۱۷.۵\*۶ اینچی / مولتی مدیا TFT لمسی مجهز به رادیو، رهیاب، بلوتوث، USB، SD / مجهز به کلیدهای دسترسی به سیستم مولتی مدیا و کروزر کنترل بر روی غربلیک فرمان / کولر / کروزر کنترل / گرم کن آینه های جانبی / جنس - رنگ تودوزی: چرمی / پارچه ای - مشکی، زرشکی

مشخصات ظاهری بیرونی و مشخصات ظاهری داخلی و سایر امکانات خودرو منطبق با تیپ خودروی مورد تقاضا که در زمان اعلامیه عرضه مشخص گردیده (کاتالوگ محصول به پیوست ضمیمه گردیده است) ملاک تحویل خواهد بود. بدیهی است هرگونه مغایرت احتمالی مشخصات خودروی تحویلی با کاتالوگها بخاطر ارتقا فنی و مهندسی و ایمنی و تغییرات و الزامات جدید اعلامی توسط دستگاههای اجرایی از جمله سازمان ملی استاندارد توسط شرکت مجاز خواهد بود.

**۲- شرایط گارانتی**

۲-۱- گارانتی محصول: ۲ سال یا ۲۰۰۰۰۰ کیلومتر (هر کدام زودتر فرا برسد) می باشد.

۲-۲- این خودرو دارای سرویس دوره ای رایگان تا ۵۰۰۰۰ کیلومتر یا ۱۲ ماه (هر کدام زودتر فرا برسد) می باشد.

**۳- وظایف و تعهدات خریدار**

۳-۱- این محصول بدون کاربری عرضه خواهد شد و مدل ۱۴۰۲ تحویل می گردد.

۳-۲- واریز وجه مربوط به مالیات بر ارزش افزوده و سایر هزینه ها که در ستون توضیحات اعلامیه عرضه درج گردیده است، بایستی همزمان با تسویه اصل مبلغ معامله در بورس و حداکثر طی ۷ روز تقویمی، از طریق مراجعه به پورتال فروش شرکت بهمن دیزل به آدرس [bahman.iranecar.com](http://bahman.iranecar.com) و با ایجاد و یا تکمیل پروفایل مشتریان توسط ایشان صورت پذیرد.

۳-۳- متقاضیان لازم است پس از زمان ثبت سفارش خرید و در زمان واریز وجه مربوط به مالیات بر ارزش افزوده و سایر هزینه ها از طریق آدرس [bahman.iranecar.com](http://bahman.iranecar.com) در میان لیست عاملیت های مجاز نسبت به انتخاب عاملیت موردنظر جهت



تحويل خودروی خریداری شده و از میان لیست کاربری های مجاز نسبت به انتخاب کاربری مورد نظر جهت ثبت در اسناد خودرو، اقدام نموده و ظرف مدت ۷ روز تقویمی، جهت تکمیل فرایند خرید و تشکیل پرونده و ارائه اسناد و مدارک موردنیاز به عاملیت منتخب خود مراجعه نمایند. (شایان ذکر است تنها راه انتخاب عاملیت و کاربری از طریق آدرس فوق می باشد و از سایر روش ها ملاک عمل نخواهد بود). همچنین مهلت قانونی برای استفاده از پلاک گذر موقت، ۳ ماه می باشد و خریداران بایستی در این مدت نسبت به نصب یکی از کاربری های مجاز به شرح ذیل بر روی شاسی کامیونت، توسط یکی از کاربری سازان مجاز اقدام و جهت تغییر پلاک گذر موقت به پلاک ملی به پلیس راهور (شماره گذاری) مراجعه نمایند.

۳-۴- لیست کاربری های مجاز جهت انتخاب خریداران شامل: یخچالدار (دارای یونیت تک منظوره)، مسقف ایزوله، مسقف فلزی حمل نوشابه، باری فلزی، بغلدار بازشو فلزی، مسقف فلزی، باری چوبی با روکش فلزی، مسقف چادری بغلدار بازشو فلزی مشبک مسقف فلزی و زباله کش، و به شرح مشخصات فنی فایل پیوست قابل مشاهده می باشد.

۳-۵- ارائه خدمات جانبی فروش، نظیر اصلاح مغایرت شماره گذاری و سند، تنظیم سند واگذاری (در صورت امکان) یا فسخ (انصراف)، و غیره، منوط به پرداخت هزینه های مربوطه توسط خریدار می باشد.

۳-۶- خریدار به شرکت اختیار داد خودروی مورد معامله را قبل از تحويل، نزد بیمه گر منتخب خود، بیمه شخص ثالث نموده و هزینه آن را از خریدار دریافت نماید. همچنین خریدار می تواند جهت افزایش سطح بیمه ثالث خودروی خود به دفتر بیمه مستقر در شرکت یا سایر نمایندگی های شرکت بیمه مربوطه مراجعه نماید.

۳-۷- با توجه به اینکه مرجع شماره گذاری، آئین نامه های پلیس راهور فراجا می باشد، لازم است تا خریدار نسبت به ارائه مدارک و مستندات مورد نیاز مطابق ضوابط اقدام نماید. بدیهی است هرگونه تاخیر در شماره گذاری که به علت عدم رعایت ضوابط مربوط به دلیل تغییر قوانین و ضوابط جاری و عدم صدور مجوز شماره گذاری توسط سازمان های مرتبط نظیر محیط زیست، استاندارد، صنایع، راهور و ... صورت پذیرد، تعهدی برای شرکت ایجاد نخواهد کرد و هیچگونه وجهی تحت عنوان سود دیرکرد، تاخیر در تحويل، سود انصراف، اجرت المثل، عدم النفع، خسارت و غیره به خریدار تعلق نگرفته و نامبرده طرح هرگونه ادعایی را در این خصوص به هر شکل و صورتی که باشد از خود سلب و اسقاط نمود.



۳-۸- پرداخت هزینه‌های مربوط به مالیات بر ارزش افزوده؛ عوارض، شماره‌گذاری، بیمه شخص ثالث و سایر هزینه‌های مرتبط مطابق مندرجات ستون توضیحات اطلاعیه عرضه حداکثر تا پایان مهلت تسویه قرارداد در بورس کالا توسط خریدار الزامی بوده و با توجه به تغییر هزینه‌های فوق در سال ۱۴۰۲، پرداخت این مبالغ به صورت علی الحساب بوده و خریدار موظف به پرداخت مابه‌التفاوت هزینه‌های فوق در زمان صدور حواله، می‌باشد.

۳-۹- خریدار موظف است هنگام مراجعه به عاملیت مجاز منتخب مدارک ذیل را ارائه نماید:

- اشخاص حقیقی: اصل و تصویر مدارک شامل کارت ملی، شناسنامه و صفحه توضیحات (در صورت وجود توضیحات)
- اشخاص حقوقی: آگهی تاسیس و روزنامه رسمی آخرین تغییرات صاحبان امضا مجاز، معرفی نامه به شماره گذاری بهمن دیزل، معرفی نامه به شرکت بهمن دیزل، کپی صفحه اول و دوم شناسنامه و کارت ملی نماینده معرفی شده
- مدارک احراز سکونت که بایستی مطابق با بخشنامه راهور فراجا و اطلاعیه‌های صادر شده از سوی شرکت باشد. فرآیند اخذ مدارک احراز سکونت مشتریان تنها از طریق سامانه سخا به آدرس <https://Sakha.epolice.ir> قابل انجام می‌باشد.
- شماره شبا (۲۴ رقمی) با تاییدیه بانک مربوطه

۳-۱۰- متقاضیان پس از قطعیت خرید در بورس کالا و واریز وجوه تکمیلی بصورت کامل، باید ظرف ۷ روز نسبت به تحویل مدارک خود به صورت کامل و صحیح به عاملیت انتخاب شده در هنگام عرضه اقدام نمایند و مسئولیت تاخیر از این محل بر عهده خریدار بوده و فروشنده مسئولیتی در این مورد ندارد، بدیهی است زمان تحویل خودرو به همین نسبت افزایش خواهد یافت ضمناً پرداخت هرگونه هزینه ناشی از قصور و تقصیر خریدار به عهده خریدار خواهد بود.

۳-۱۱- در صورتی که پس از دریافت پرونده و مستندات، به علت کسری و یا نواقص مدارک، امکان شماره‌گذاری میسر نباشد، خریدار موظف است حداکثر طی ۷ روز کاری نسبت به تکمیل مدارک شماره‌گذاری (طبق قوانین راهور فراجا) اقدام نماید. در صورت گذشت بیش از ۷ روز از زمان اعلام کسری و یا نواقص پرونده و عدم تکمیل آن توسط خریدار در موعد مقرر، خریدار متعهد و موظف است به ازای هر روز تاخیر در رفع نواقص و تکمیل مستندات، روزانه یک دهم درصد ارزش معاملاتی خودرو را بعنوان جریمه تاخیر در تعهدات خود به شرکت پرداخت نماید. بدیهی است در چنین شرایطی تعهد شرکت به تخصیص و تحویل خودرو منوط به تداوم تولید خودرو عیناً مطابق خودروی موضوع اطلاعیه عرضه بوده و هیچ گونه وجهی نیز تحت



عنوان سود دیرکرد، تاخیر در تحویل، سود انصراف، اجرت المثل، عدم النفع، خسارت و غیره به خریدار تعلق نگرفته و نامبرده طرح هرگونه ادعایی را در این خصوص به هر شکل و صورتی که باشد از خود سلب و اسقاط نمود.

۳-۱۲- در صورتی که پس از دریافت پرونده و مستندات، به علت کسری و یا نواقص مدارک و قصور خریدار امکان شماره گذاری میسر نباشد، بعد از گذشت ۳ ماه از مهلت تحویل، فروشنده یا خریدار باید جهت فسخ قرارداد به بورس کالا مراجعه کنند.

۳-۱۳- صدور و تحویل شناسنامه مالکیت، کارت خودرو و کارت سوخت توسط مراجع ذیربط انجام می پذیرد و هیچگونه مسئولیتی متوجه شرکت نمی باشد.

۳-۱۴- خریدار باید پیش از اتمام مهلت مجاز تحویل ( ۱۵ روز تقویمی پس از تاریخ تحویل) نسبت به دریافت و خروج خودرو از محل تحویل، اقدام نماید. پس از سپری شدن مهلت مذکور شرکت بهمن دیزل/ عاملیت نماینده خریدار محسوب و می تواند خودرو را به پارکینگ عمومی منتقل نموده و کلیه هزینه های نگهداری، بارگیری و حمل بر عهده خریدار است. مسئولیت هرگونه آسیب دیدگی و خسارت وارده به خودرو ناشی از حمل، توقف و غیره، بر عهده خریدار است. در صورت عدم انتقال به پارکینگ عمومی، خریدار ملزم به پرداخت هزینه نگهداری خودرو در پارکینگ بهمن دیزل به مبلغی معادل یک دهم درصد قیمت معاملاتی خودرو به ازای هر روز خواهد بود. در صورت وقوع هرگونه حادثه ای در محل پارکینگ مسئولیت با خریدار است و فروشنده مسئولیتی نخواهد داشت. در صورت اعلام شرکت مبنی بر آماده تحویل بودن خودرو و سپری شدن ۳۰ روز کاری از پایان مهلت مجاز تحویل و عدم دریافت خودرو توسط خریدار یا وکیل رسمی وی، برخی از قطعات خودرو ( شامل باتری، تایر و قطعات لاستیکی) از شمول گارانتی خارج شده و شرکت در قبال آن مسئولیتی نخواهد داشت.

۳-۱۵- خودروی مورد معامله در چارچوب قوانین و مقررات جاری کشور دارای گارانتی است. شرایط و چگونگی گارانتی و تعهدات خدمات پس از فروش شرکت در دفترچه "شرایط و ضوابط گارانتی" که به هنگام تحویل خودرو به خریدار ارائه می شود، ذکر شده است. خریدار موظف به انجام خدمات و سرویس های دوره ای در عاملیت های مجاز شرکت می باشد، در صورت عدم رعایت شرایط مندرج در دفترچه مذکور، شرکت مطابق ضوابط ذکر شده در دفترچه اقدام خواهد نمود.

۳-۱۶- در صورتی که به علت تکالیف قانونی و یا رعایت استانداردهای اجباری، نصب تجهیزات دیگری توسط شرکت الزامی شود، پرداخت قیمت لوازم مذکور و هزینه نصب آنها بر عهده خریدار است.





**۴- وظایف و تعهدات شرکت**

۴-۱- اسناد خودرو شامل سند، دفترچه شرایط و ضوابط گارانتی، بیمه نامه الکترونیکی، پلاک انتظامی و غیره، در محل عاملیت مجاز/ اداره تحویل، ارائه یا از طریق پست ارسال می‌شود.

۴-۲- شرکت/ عاملیت هنگام تحویل خودرو، آن را در حضور خریدار، کنترل و بدون عیب و نقص تحویل وی خواهد داد. خریدار نیز می‌باید پس از بررسی و تأیید فقدان هر گونه عیب و نقص، چک لیست تحویل گیری را تکمیل و امضاء نماید. در صورت وجود هرگونه ایراد و یا مغایرت، خریدار نباید چک لیست مذکور را امضاء کند. همچنین شرکت/ عامل، شرایط استفاده از خودرو را به خریدار اعلام می‌نماید. امضای چک لیست فوق توسط خریدار یا وکیل وی به معنای تحویل گرفتن خودرو به صورت صحیح و سالم و دریافت شرایط استفاده از خودرو است.

۴-۳- متعلقات الزامی به هنگام تحویل خودرو، شامل رادیو پخش یا مولتی مدیا، چرخ زاپاس، جک، آچار چرخ، کف پوش (متحرک)، مثلث خطر بوده که در صورت مغایرت موارد مذکور با اطلاعیه عرضه، ملاک عمل شرکت، اطلاعیه عرضه خواهد بود.

**۵- سایر شرایط**

۵-۱- پرداخت هرگونه وجه یا امتیازی توسط متقاضی به عاملیت فروشنده یا کارگزار ممنوع بوده و ایشان حق دریافت هیچگونه وجه یا امتیازی را از متقاضی ندارند. در صورت تخلف عاملیت و یا کارگزار از هر یک از موارد مذکور، هیچگونه تعهدی برای شرکت بهمن دیزل ایجاد نشده و کلیه مسئولیت‌ها و عواقب آن بر عهده پرداخت کننده، عاملیت و کارگزار است.

۵-۲- پرداخت هرگونه وجه به عامل بابت تحویل مدارک و مستندات نظیر سند و فاکتور فروش، گارانتی، بیمه، تحویل و نصب پلاک انتظامی و سرویس بازرسی قبل از تحویل خودرو ممنوع است و در صورت پرداخت، هیچگونه مسئولیتی متوجه شرکت نخواهد بود.

۵-۳- در این روش عرضه حق واگذاری حقوق قراردادی و خودرو به غیر، به هر شکل و صورتی که باشد، از متقاضی سلب و اسقاط گردیده است و هرگونه واگذاری مغایر این قید معتبر نمی باشد.

۵-۴- خودرو به هیچ وجه بدون پلاک به عاملیت و یا خریدار تحویل داده نخواهد شد.



اطلاعات تکمیلی عرضه کامیونت فورس ۶ تن (کابین بدون خواب) بدون کاربری

**۶- جهت اطلاع**

۶-۱- خریدار می‌تواند جهت کسب اطلاعات از مشخصات عاملیت های مجاز، وضعیت قرارداد، صدور سند و پلاک خودروی ثبت

نامی خود، به سایت اینترنتی [www.bahman.ir](http://www.bahman.ir) مراجعه نمایند.

۶-۲- تمامی تماس‌ها، اطلاع‌رسانی و مکاتبات با خریدار بر اساس راه‌های ارتباطی (مانند تلفن، آدرس و ...) اعلام شده؛ انجام و

ابلاغ شده تلقی می‌گردد. در صورت تغییر هر یک از موارد فوق، خریدار موظف است مراتب را بلافاصله به صورت کتبی به

اطلاع شرکت برساند. در غیر این صورت هر گونه ابلاغ به شماره و یا آدرس مذکور ابلاغ قانونی محسوب و مسئولیت عواقب

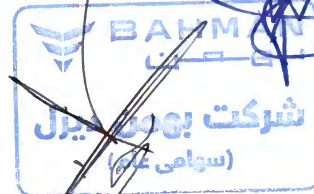
ناشی از عدم اطلاع هر یک از تغییرات صورت گرفته بر عهده خریدار بوده و شرکت مسئولیتی ندارد.

۶-۳- خریدار می‌تواند جهت دریافت و پیگیری اطلاعات مربوط به قرارداد و خودروی خود، با واحد امور مشتریان با تلفن شماره

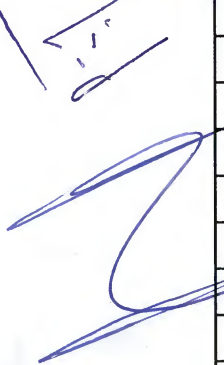
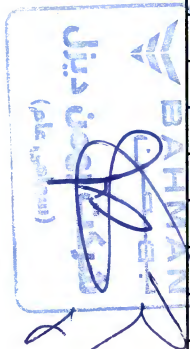
۰۲۱-۴۸۰۲۷ تماس حاصل نموده یا با نشانی: تهران، بزرگراه شهید لشگری (جاده مخصوص کرج) کیلومتر ۱۳، کد پستی

۱۳۹۹۹۳۹۷۱۱ یا پست الکترونیکی [crm@bahman.ir](mailto:crm@bahman.ir)، با مدیریت ارتباط با مشتریان مکاتبه یا به سایت اینترنتی گروه

بهمن به آدرس [www.bahman.ir](http://www.bahman.ir) مراجعه نماید.



ردیف	استان	شهر	نام عاملیت	کد	تلفن	فکس	کد شهر	آدرس
۱	تهران	اسلامشهر	حادر باشلو	۲۰۱۲	۵۶۵۳۰۷۳۱	۵۶۵۳۰۳۰۵	۲۱	واوان، نرسیده به زیرگذر اتوبان تهران به قم، نبش خیابان گلنار، پلاک ۷۷
۲	تهران	حسن آباد	اینانو	۲۰۱۴	۵۶۲۲۳۴۶۴	۵۶۲۲۳۰۵۹	۲۱	جاده قم، بلوار امام خمینی، جنب نمایندگی ایران خودرو
۳	تهران	شهریار	تورانی	۲۰۱۵	۴۶۸۹۳۳۲۷	۴۶۸۹۳۸۸۵	۲۱	جاده کرج به شهریار، منطقه هفت جوی
۴	تهران	اسلامشهر	زندى	۲۰۲۲	۶۵۱۷۴۴۹۹	۶۵۶۰۴۳۴۱	۲۱	شهرک نمایشگاه داران کامیون، فاز ۲، بلوار کوثر، بلوار موسی ابن جعفر، نبش ارغوان ۳، پلاک ۱۹
۵	گلستان	گنبد	ابراهیم زاده	۲۱۳۲	۳۳۵۵۹۲۸۰	۳۳۵۵۱۶۵۸	۱۷	میدان بسیج - جاده گنبد به مینودشت - جنب کارواش خسروی
۶	گلستان	گرگان	جلالی	۲۱۳۳	۳۲۱۳۳۲۵۱	۳۲۱۳۳۲۵۹	۱۷	انتهای بلوار جرجان، اولین بریدگی، بعد از شهرک امام، سمت چپ- نبش جرجان ۱/۱
۷	گیلان	رشت	مهرانچی	۲۱۵۱	۳۲۶۲۵۰۹۸	۳۲۶۲۵۱۲۷	۱۳	کیلومتر ۵ جاده رشت - لاهیجان، نرسیده به پل گوراب سر
۸	مازندران	آمل	کچی	۲۱۷۲	۴۳۲۵۴۳۴۳	۴۳۲۵۲۵۲۷	۱۱	کیلومتر ۱ جاده بابل
۹	اردبیل	اردبیل	میرزاپور	۲۲۱۱	۳۳۸۲۱۶۱۸	۳۳۸۲۱۶۱۹	۴۵	جاده آستارا- بعد از اولین دوربین راهنمایی و رانندگی- نمایندگی گروه بهمن
۱۰	زنجان	زنجان	رستمی	۲۳۱۱	۳۳۷۸۹۰۷۸	۳۳۷۸۹۰۸۱	۲۴	خیابان خرمشهر، میدان بسیج، به سمت تهران، جنب نمایندگی سایا
۱۱	قزوین	قزوین	حاج طاهری	۲۳۳۱	۳۳۵۶۴۷۲۲	۳۳۵۶۳۰۰۳	۲۸	ابتدای جاده تاکستان(دوراهی همدان)، روبروی باسکول ۶۰ تنی صداقت نو
۱۲	قزوین	قزوین	آوین تابش آوا	۲۳۳۲	۳۳۲۹۷۲۹۲	۳۳۲۹۷۹۹۳	۲۸	جاده قدیم تهران- انتهای بلوار ابوترابی- ابتدای ورودی شهرک صنعتی البرز
۱۳	اصفهان	اصفهان	کریمی	۲۴۱۵	۳۳۸۶۳۶۰۱	۳۳۸۶۳۶۰۳	۳۱	خیابان شاپور جدید-ابتدای شهرک نمایشگاهها- ابتدای خیابان مشیرالدوله شرقی
۱۴	اصفهان	شهرضا	عباسی	۲۴۱۶	۵۳۲۸۷۰۶۶	۵۳۲۸۷۰۶۵	۳۱	شهرک صنعتی امیرکبیر، فاز یک(خیابان اول)، خیابان ۳۶ متری، ساختمان اول
۱۵	قم	قم	فتحی زاده	۲۴۵۱	۳۶۶۴۲۰۴۳	۳۶۶۴۴۱۱۴	۲۵	جاده قدیم تهران، نبش کوچه ۲۰، نمایندگی بهمن دیزل
۱۶	کرمانشاه	کرمانشاه	رضایی	۲۵۱۱	۳۸۲۸۳۱۱۵	۳۸۲۷۰۳۹۵	۸۳	دیزل آباد- خیابان سی متری دوم - روبروی زندان -گاراژ هشتم
۱۷	مرکزی	اراک	محمدی آرا	۲۵۳۱	۳۳۵۴۴۱۰۵	۳۳۵۴۴۱۶۷	۸۶	کیلومتر ۱۰ جاده تهران، مالک آباد
۱۸	مرکزی	ساوه	حسنی	۲۵۳۲	۴۲۴۰۱۵۹۲	۴۲۴۰۱۵۹۸	۸۶	بلوار آزادی روبروی پمپ بنزین بزرگمهر
۱۹	ایلام	ایلام	رجبی	۲۶۱۱	۳۲۲۵۱۸۳۰	۳۲۲۵۱۸۳۰	۸۴	کیلومتر ۳ جاده کرمانشاه- روبروی نیروگاه توزیع برق هفت چشمه
۲۰	خوزستان	آبادان	مدنی	۲۶۳۲	۵۳۲۵۸۶۷۹	۵۳۲۵۸۷۰۵	۶۱	ایستگاه ۱۲، آندست پل، جنب نمایندگی سایا
۲۱	خوزستان	اهواز	رسول آزاده نام	۲۶۳۳	۳۵۵۶۰۴۱۰	۳۵۵۶۰۰۰۱	۶۱	اتوبان آیت اله بهبهانی- اسلام آباد- نبش خیابان باصر- روبروی بانک صادرات
۲۲	بوشهر	برازجان	دیزل کامیون دشتستان	۲۷۱۱	۳۴۲۷۲۷۴۳	۳۴۲۷۲۷۴۳	۷۷	شهرک صنعتی خوشاب، پلاک ۱۰
۲۳	فارس	آباده	احمدی	۲۷۳۱	۴۴۳۵۳۵۸۴	۴۴۳۵۳۵۸۸	۷۱	کیلومتر ۵ جاده آباده به شیراز- روبروی شهرک صنعتی، جنب باسکول
۲۴	فارس	کازرون	زهرایی	۲۷۳۳	۴۲۲۴۳۱۰۱	۴۲۲۴۳۱۰۰	۷۱	بلوار دانشگاه (ملت)، کیلومتر ۳
۲۵	فارس	شیراز	ایرانی شعار	۲۷۳۸	۳۶۳۰۴۴۲۹	۳۶۳۰۴۴۲۹	۷۱	بلوار خلیج فارس، قبل از پلیس راه پل فسا، روبه روی مسجد الزهرا
۲۶	فارس	شیراز	اسدی اکبرآبادی	۲۷۳۹	۳۷۱۳۴۵۴۸	۸۹۷۷۶۵۴۱	۷۱	بلوار خلیج فارس مقابل پلیس راه پل فسا
۲۷	سیستان و بلوچستان	زاهدان	هاشم زهی	۲۸۱۱	۳۳۵۲۷۹۳۱	۳۳۵۲۷۹۳۰	۵۴	میدان راه و ترابری، ابتدای کمربندی شهید کلاتری -پشت پمپ بنزین
۲۸	یزد	یزد	آئی معتمد کاران کویر	۲۸۷۲	۳۷۲۳۷۷۳۷	۳۷۲۳۷۷۳۷	۳۵	پایانه باربری -انتهای بخش تجاری - جنب معاینه فنی
۲۹	خراسان جنوبی	بیرجند	یوسفی	۲۹۱۱	۳۲۲۶۰۰۰۳	۳۲۲۶۰۰۰۲	۵۶	بعد از پلیس راه بیرجند به قائن- سه راهی اسدی- روبروی پمپ بنزین کارکنان دولت
۳۰	خراسان رضوی	مشهد	کریمی	۲۹۳۳	۳۷۵۳۷۴۴۴	۳۷۵۳۶۶۸۲	۵۱	کیلومتر ۵ جاده قدیم نیشاپور- قبل از سه راهی ده غیبی
۳۱	خراسان رضوی	سبزوار	استاجی	۲۹۳۲	۴۴۴۶۰۱۱۱	۴۴۴۶۰۱۱۰	۵۱	کیلومتر ۶ جاده تهران- روبروی میدان مشاهیر





**FORCE**

6 Ton

**BAHMAN**  
بهمن  
شرکت بهمن دیزل

## فورس ۴ تن



به قدرت کامیون، به راحتی سواری



نماینده‌گی های مجاز

سازمان فروش و خدمات پس از فروش: تهران، کیلومتر ۱۳ جاده مخصوص، پلاک ۲۷۹

تلفن: ۰۲۱-۴۸۰ ۲۷ - فکس: ۰۲۱-۴۸۰ ۹۷ ۱۱۶

[www.bahman.ir](http://www.bahman.ir) | [@bahmantrucks](https://www.instagram.com/bahmantrucks)



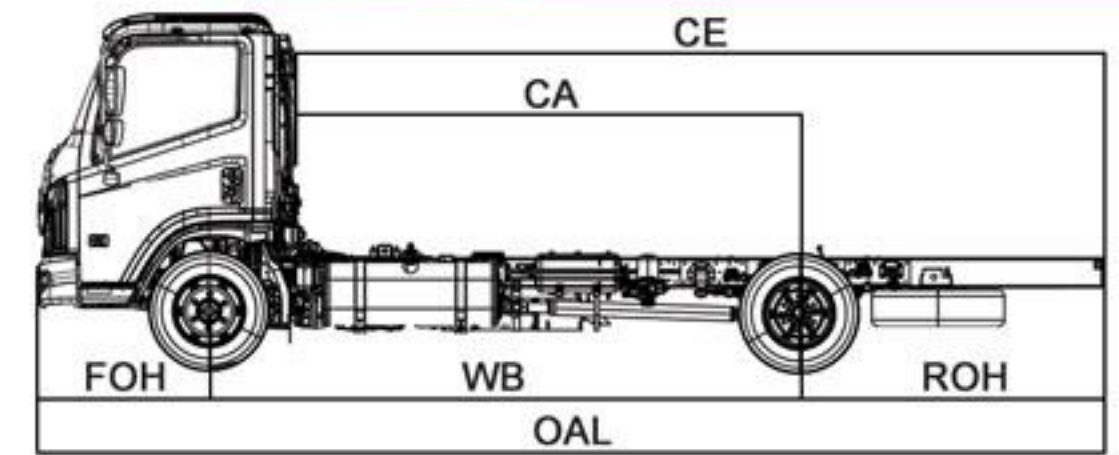
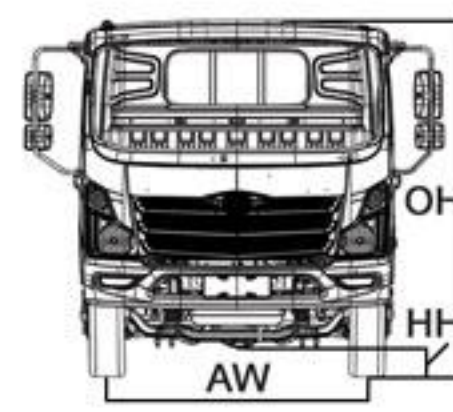
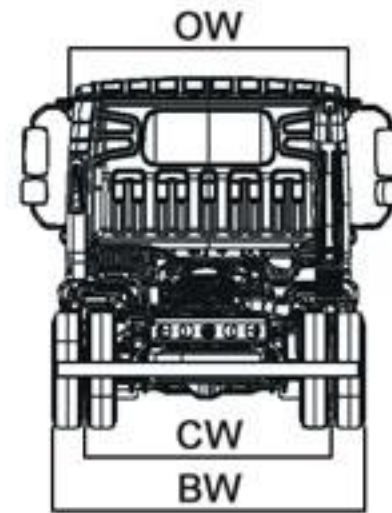
# TECHNICAL SPECIFICATIONS

# مشخصات فنی

## DIMENSIONS (mm) & WEIGHTS (kg)

## ابعاد (میلی متر) و اوزان (کیلوگرم)

HH	OH	CW	CE
APPROX 177	APPROX 2344	1801	5212
AW	OW	FOH	ROH
1692	2080	1121	1960
BW	CA	WB	OAL
2271	3252	3800	6881



G.V.W	6000
Max front axle capacity	3200
Max rear axle capacity	6800
Curb weight	3000

6000
3200
6800
3000

وزن مجموع ناخالص
حداکثر ظرفیت محور جلو
حداکثر ظرفیت محور عقب
وزن خالص خودرو

## ENGINE

## موتور

Brand	CUMMINS
Emission standard	Euro V - EEV
Model	ISF3.8S5154
Type	4 in line, Overhead cam, Direct injection
Fuel delivery system	16V, with turbocharg & Intercooler
Displacement (cc)	Injector - Common rail (BOSCH - Germany)
Compression ratio	3760
Engine power (hp/rpm)	17.2 : 1
Torque (N.m/rpm)	155/2600
	491/1200-1900

Brand	CUMMINS
Emission standard	یورو ۵ - EEV
Model	ISF3.8S5154
Type	۴ سیلندر خطی سوپاپ بالا، تزریق مستقیم
Fuel delivery system	۱۶ سوپاپ، مجهز به توربو شارژ، اینتر کولر
Displacement (cc)	انژکتور - کانال مشترک (بوش - آلمان)
Compression ratio	۳۷۶۰
Engine power (hp/rpm)	۱۷.۲ : ۱
Torque (N.m/rpm)	۱۵۵/۲۶۰۰
	۴۹۱/۱۲۰۰-۱۹۰۰

سازنده
استاندارد آلاینده
مدل
نوع
سیستم سوخت رسانی
حجم موتور (سی سی)
نسبت تراکم
قدرت موتور (اسب بخار / دور در دقیقه)
گشتاور (نیوتن متر / دور در دقیقه)

## TRANSMISSION

## جعبه دنده

Type - Model	Manual - G6/WLY
1st	6.32
2nd	3.927
3rd	2.283
4th	1.396
5th	1
6th	0.79
Rev	5.858
Final gear ratio	4.3

Type - Model	دستی - ۶ دنده/WLY
1st	۶.۳۲
2nd	۳.۹۲۷
3rd	۲.۲۸۳
4th	۱.۳۹۶
5th	۱
6th	۰.۷۹
Rev	۵.۸۵۸
Final gear ratio	۴.۳

نوع - مدل
نسبت دنده ۱
نسبت دنده ۲
نسبت دنده ۳
نسبت دنده ۴
نسبت دنده ۵
نسبت دنده ۶
نسبت دنده عقب
نسبت دنده نهایی

## CLUTCH

## کلاچ

Type	Dry single plate with diaphragm spring
Mechanism	Hydro pneumatic

Type	تک صفحه ای خشک با فنر دیافراگمی
Mechanism	بادی - روغنی

نوع
مکانیزم

## SUSPENSION SYSTEM

## سیستم تعلیق

Front	Parabolic multi leaf spring
Rear	Multi leaf spring
	Equipped with hydraulic telescopic shock absorber

Front	فنر تخت پارابولیک
Rear	فنر تخت چند لایه
	مجهز به کمک فنر هیدرو تلسکوپی

جلو
عقب

## STEERING SYSTEM

## سیستم فرمان

Type	Integral piston recirculating ball nut type - hydraulic
------	---

Type	فرمان ساچمه گردان - هیدرولیکی
------	-------------------------------

نوع
-----

## BRAKE SYSTEM

## سیستم ترمز

Front & Rear	Drum - Pneumatic
Type brake	Anti-lock braking system with electronic controls & stability to slippery surface balance (ABS + EBD)
Brake auxiliary	Exhaust brake
Parking brake	Pneumatic mechanism - Rear wheels booster

Front & Rear	کاسه ای - پنوماتیک
Type brake	سیستم ترمز ضد قفل مجهز به کنترلگرهای الکترونیکی جهت تعادل و پایداری در سطوح لغزنده (ABS + EBD)
Brake auxiliary	ترمز اگزوز
Parking brake	مکانیزم پنوماتیکی - بوستر چرخ های عقب

جلو و عقب
نوع ترمز
ترمز کمکی
ترمز دستی

## ELECTRICAL SYSTEM

## سیستم الکتریکی

Alternator	28V - 70A
Battery	2 x (12V - 110A)

Alternator	۲۸ ولت - ۷۰ آمپر
Battery	(۱۲ ولت - ۱۱۰ آمپر) ۲ عدد

دینام
باتری

## CHASSIS

## شاسی

Type	Ladder
LxWxT (mm)	6861x865x6

Type	نردبانی
LxWxT (mm)	۶۸۶۱x۸۶۵x۶

نوع
طول، عرض، ضخامت (میلی متر)

## TIRE & RIM

## تایر و رینگ

Tire size & Type	215/75R17.5 - Tubeless
Rim size & Material	17.5x6" - Steel

Tire size & Type	۲۱۵/۷۵R۱۷.۵ - تیوبلس
Rim size & Material	۱۷.۵ x ۶" فولادی

سایز و نوع تایر
سایز و جنس رینگ

## FUEL TANK

## باک

Material & Capacity (Liter)	Aluminium - 200
-----------------------------	-----------------

Material & Capacity (Liter)	آلومینیومی - ۲۰۰
-----------------------------	------------------

جنس و ظرفیت (لیتر)
--------------------

## PERFORMANCE

## عملکرد

Max. Gradeability (%)	42
Turning radius (m)	7.5

Max. Gradeability (%)	۴۲
Turning radius (m)	۷.۵

حداکثر توان بالا روی از شیب (درصد)
شعاع گردش (متر)

## OTHER SPECIFICATIONS

## سایر مشخصات

Multimedia TFT touchscreen (Radio, Navigation, Bluetooth, USB, SD)
Multifunctional steering wheel
Air conditioner
Daytime running light (LED)
Front & Rear fog lamps
Power window, Central lock
Heater mirror
Cruise control
Rear camera (Optional)
Moveable cushion designed on seats for resting

مولتی مدیا TFT لمسی (راديو، رهايب، بلوتوث، USB، SD)
مجهز به كليدهای دسترسى به سیستم مولتی مدیا و كروز كنترل بر روی غربيلك فرمان كولر
مجهز به چراغ رانندگی در روز (LED)
چراغ های مه شکن جلو و عقب
شیشه بالابر برقی، قفل مرکزی
مجهز به گرمکن آینه های جانبی
كروز كنترل
امكان نصب دوربین دید عقب
امكان تبديل صندلی ها به تخت خواب



# کاربری ایزوله کامیون فورس ۶ تن





## کاربری ایزوله - کامیون فورس ۶ تن

ارتفاع	عرض	طول	اندازه‌ها
۲۳۰۰	۲۳۰۰	۵۳۰۰	ابعاد خارجی اتاق (میلی‌متر)
۲۱۶۵	۲۲۱۴	۵۲۱۴	ابعاد داخلی مفید (میلی‌متر)
	۲۵		حجم (مترمکعب)

### مشخصات ساب‌فریم

- فریم از پروفیل و ساب‌فریم از ناودانی استاندارد با جنس کربن استیل
- قابلیت اتصال کاربری به کامیونت به وسیله پیچ و مهره
- پوشش با رنگ پلی‌اورتان با ضخامت حداقل ۹۰ میکرون

### مشخصات اتاق

- کلاف دور درب و سپرها ED شده با رنگ کوره‌ای
- کف ساخته شده از ورق آجدار با جنس فولاد کربن استیل به ضخامت ۳ میلی‌متر
- پانل (دیواره‌های جانبی، جلو، سقف و درب‌ها) با ضخامت ۴۰ میلی‌متر
- مجهز به درب دو لنگه عقب با یراق آلات از جنس استنلس استیل
- عایق فوم پلی‌یورتان با دانسیته  $2 \pm 4$  (کیلوگرم / مترمکعب) غیر قابل اشتعال
- ورق‌های پانل داخلی نمدار از جنس آلوزینک با ضخامت ۰/۵ میلی‌متر و ورق‌های پانل خارجی ساده از جنس آلوزینک با ضخامت ۰/۶ میلی‌متر

### تجهیزات (طبق استاندارد بهمن‌دیزل)

- شبرنگ احتیاط، شبرنگ نواری (زرد-قرمز)، چراغ حد، ضربه گیر لاستیکی، سپر فلزی و جعبه ابزار با آرم بهمن
- چراغ داخل کابین، گلگیر پلاستیکی

### تجهیزات (قابل سفارش توسط مشتری)

- درب بغل سمت شاگرد با یراق آلات از جنس استنلس استیل (طبق استاندارد راهور)
- نردبان کشویی (در قسمت انتهایی اتاق سمت شاگرد)

# کاربری باری چوبی با روکش ورق فلزی کامیون فورس ۶ تن (کابین خوابدار)







## کاربری باری چوبی با روکش ورق فلزی - کامیون فورس ۶ تن (کابین خوابدار)

ارتفاع	عرض	طول	اندازه‌ها
۱۸۰۰	۲۳۰۰	۴۹۶۰	ابعاد خارجی اتاق (میلی‌متر)
	۹۰۰		ارتفاع کف تا بالای لوله (میلی‌متر)

### مشخصات فریم و ساب‌فریم

- فریم و ساب‌فریم ساخته شده از ناودانی استاندارد با جنس کربن استیل
- اتصال تمامی قطعات ساب‌فریم و فریم با جوش CO<sub>2</sub>
- قابلیت اتصال کاربری به کامیونت به وسیله پیچ و مهره
- پوشش رنگ پلی‌اورتان با ضخامت ۹۰ میکرون

### مشخصات اتاق

- دیواره‌های داخلی جانبی، جلو و درب‌ها از چوب چندلایه ضد آب (خارجی) با ضخامت ۹ میلی‌متر
- دیواره‌های بیرونی جانبی، جلو و درب‌ها ساخته شده از ورق صاف با جنس کربن استیل به ضخامت ۱ میلی‌متر
- ستون‌های داخلی ساخته شده از نبشی و پروفیل استاندارد با جنس کربن استیل
- کف کاربری ساخته شده از چوب روسی با ضخامت ۴۰ میلی‌متر
- مجهز به محل نگهداری چادر در تاج جلو
- دارای قفل درب عقب طبق استاندارد بهمن‌دیزل
- دارای قلاب و جغجغه بکسل فلزی طبق استاندارد بهمن‌دیزل
- مجهز به پلکان ثابت در طرفین قسمت جلوی اتاق طبق استاندارد بهمن‌دیزل
- مجهز به لوله مهاربند از جنس کربن استیل جهت نصب روی دیوارها

### تجهیزات (طبق استاندارد بهمن‌دیزل)

- شبرنگ احتیاط، شبرنگ نواری (زرد-قرمز)، چراغ حد، ضربه‌گیر لاستیکی و سپر فلزی با آرم بهمن
- گلگیر پلاستیکی و جعبه ابزار با آرم بهمن

### تجهیزات (قابل سفارش توسط مشتری)


- سیم بکسل روی قرقره و قلاب
- چادر برزنتی

# کاربری باری فلزی بغل بازشو کامیون فورس ۶ تن




اطلاعات بیشتر

۰۲۱-۴۸۰ ۲۷ 

۰۲۱-۴۸۰ ۹۷ ۱۱۶ 

[www.bahman.ir](http://www.bahman.ir) 

 سازمان فروش و خدمات پس از فروش: تهران، کیلومتر ۱۳ جاده مخصوص، پلاک ۲۷۹



## کاربری باری فلزی بغل باز شو - کامیون فورس ۶ تن

ارتفاع	عرض	طول	اندازه‌ها
۱۶۰۰	۲۳۰۰	۵۳۰۰	ابعاد خارجی اتاق (میلی‌متر)
	۷۸۰		ارتفاع درب بغل (میلی‌متر)

### مشخصات فریم و ساب‌فریم

- فریم ساخته شده از پروفیل و ساب‌فریم از ناودانی استاندارد با جنس کربن استیل
- اتصال تمامی قطعات ساب‌فریم و فریم به وسیله جوش CO<sub>۲</sub>
- قابلیت اتصال کاربری به کامیونت به وسیله پیچ و مهره
- پوشش رنگ پلی‌اورتان با ضخامت ۹۰ میکرون

### مشخصات اتاق

- دیواره‌های بغل و دیواره جلو، کنگره‌دار از جنس کربن استیل با ضخامت ۱/۲۵ میلی‌متر
- ستون‌ها ساخته شده از ورق خم، نبشی و پروفیل استاندارد با جنس کربن استیل
- کف کاربری ساخته شده از ورق ساده با جنس کربن استیل با ضخامت ۳ میلی‌متر

### مشخصات درب و متعلقات

- یراق آلات (قفل و لولا) فلزی
- هر لنگه درب دارای ۲ عدد قفل و ۳ عدد لولا

### تجهیزات (طبق استاندارد بهمن دیزل)

- شبرنگ احتیاط، شبرنگ نواری (زرد-قرمز)، چراغ حد، ضربه‌گیر لاستیکی و سپر فلزی با آرم بهمن
- گلگیر پلاستیکی و جعبه ابزار با آرم بهمن


# کاربری باری فلزی بغل ثابت کامیون فورس ۶ تن




اطلاعات بیشتر

۰۲۱-۴۸۰ ۲۷ 

۰۲۱-۴۸۰ ۹۷ ۱۱۶ 

[www.bahman.ir](http://www.bahman.ir) 

 سازمان فروش و خدمات پس از فروش: تهران، کیلومتر ۱۳ جاده مخصوص، پلاک ۲۷۹





## کاربری باری فلزی بغل ثابت - کامیون فورس ۶ تن

ارتفاع	عرض	طول	اندازه‌ها
۱۸۰۰	۲۳۰۰	۵۳۰۰	ابعاد خارجی اتاق (میلی‌متر)
	۹۰۰		ارتفاع کف تا بالای لوله (میلی‌متر)

### مشخصات فریم و ساب‌فریم

- فریم و ساب‌فریم ساخته شده از ناودانی استاندارد با جنس کربن استیل
- اتصال تمامی قطعات ساب‌فریم و فریم با جوش CO<sub>2</sub>
- قابلیت اتصال کاربری به کامیونت به وسیله پیچ و مهره
- پوشش رنگ پلی‌اورتان با ضخامت ۹۰ میکرون

### مشخصات اتاق

- دیواره‌های بیرونی جانبی، جلو و درب‌ها ساخته شده از ورق صاف با جنس کربن استیل به ضخامت ۲ میلی‌متر
- ستون‌های داخلی ساخته شده از نبشی و پروفیل استاندارد با جنس کربن استیل
- کف ساخته شده از ورق ساده از جنس کربن استیل با ضخامت ۳ میلی‌متر
- مجهز به محل نگهداری چادر در تاج جلو
- دارای قفل درب عقب طبق استاندارد بهمن‌دیزل
- دارای قلاب و جغجغه بکسل فلزی طبق استاندارد بهمن‌دیزل
- مجهز به پلکان ثابت در طرفین قسمت جلوی اتاق طبق استاندارد بهمن‌دیزل
- مجهز به لوله مهاربند از جنس کربن استیل جهت نصب روی دیوارها

### تجهیزات (طبق استاندارد بهمن‌دیزل)

- شبرنگ احتیاط، شبرنگ نواری (زرد-قرمز)، چراغ حد، ضربه‌گیر لاستیکی و سپر فلزی با آرم بهمن
- گلگیر پلاستیکی و جعبه ابزار با آرم بهمن

### تجهیزات (قابل سفارش توسط مشتری)


- سیم بکسل روی قرقره و قلاب


- چادر برزنتی


# کاربری حمل زباله کامیون فورس ۶ تن




اطلاعات بیشتر

۰۲۱-۴۸۰ ۲۷ 

۰۲۱-۴۸۰ ۹۷ ۱۱۶ 

[www.bahman.ir](http://www.bahman.ir) 

 سازمان فروش و خدمات پس از فروش: تهران، کیلومتر ۱۳ جاده مخصوص، پلاک ۲۷۹



## کاربری حمل زباله - کامیون فورس ۶ تن

ارتفاع	عرض	طول	اندازه‌ها
۱۷۰۰	۲۰۲۰	۵۵۰۰	ابعاد خارجی اتاق (میلی‌متر)
	۸/۵		حجم مخزن زباله (مترمکعب)
	۱/۵		حجم هاپر (مترمکعب)
	۱۰۰		حجم مخزن شیرابه (لیتر)

### مشخصات فریم و ساب فریم

- کف ساخته شده از ورق با جنس کربن استیل به ضخامت ۴ میلی‌متر
- دیواره‌ها ساخته شده از ورق با جنس کربن استیل به ضخامت ۳ میلی‌متر (دارای ستون مورب)
- شاسی از جنس کربن استیل
- اتصال شاسی‌ها به وسیله پیچ و مهره بر روی کامیونت
- پوشش رنگ پلی‌اورتان با ضخامت ۹۰ میکرون
- سایر مقاطع تقویتی ساخته شده با ورق خمکاری شده به ضخامت ۳-۶ میلی‌متر
- مجهز به مکانیزم بالابر و تخلیه زباله‌های سطلی ۶۶۰ تا ۱۱۰۰ لیتری با رکاب عقب جهت بارگیری اپراتور

### مشخصات سیستم هیدرولیک

- پمپ هیدرولیک متناسب با خودرو
- فشار کاری پمپ هیدرولیک (بار): ۱۵۰
- حجم مخزن هیدرولیک (لیتر): ۸۰
- دبی پمپ (لیتر بر دقیقه): ۵۰-۸۰
- فشار تست سیستم (بار): ۲۰۰
- مجهز به شیر فشار شکن در خط اصلی هیدرولیک
- انتقال نیرو PTO مطابق با استاندارد خودرو

### سایر تجهیزات (قابل سفارش توسط مشتری)

- چراغ گردان (SMD) و پروژکتور در عقب سقف کاربری
- گلگیر پلاستیکی

# کاربری مسقف چادری با درب بغل کامیون فورس ۶ تن







## کاربری مسقف چادری با درب بغل - کامیون فورس ۶ تن

ارتفاع	عرض	طول	اندازه‌ها
۲۵۰۰	۲۳۰۰	۵۳۰۰	ابعاد خارجی اتاق (میلی‌متر)
۲۳۸۰	۲۲۲۰	۵۲۴۰	ابعاد داخلی مفید (میلی‌متر)
	۲۷/۶		حجم اتاق (مترمکعب)

### مشخصات فریم و ساب‌فریم

- فریم ساخته شده با پروفیل و ساب‌فریم از ناودانی استاندارد به جنس کربن استیل
- اتصال تمامی قطعات ساب‌فریم و فریم با جوش CO<sub>2</sub>
- قابلیت اتصال کاربری به کامیونت به وسیله پیچ و مهره
- پوشش رنگ پلی‌اورتان با ضخامت ۹۰ میکرون

### مشخصات اتاق و چادر

- دیواره جلو و درب‌ها به صورت کنگره‌دار از جنس کربن استیل با ضخامت ۱/۲۵ میلی‌متر
- مجهز به درب در طرفین به همراه یراق آلات گالوانیزه
- ستون‌ها ساخته شده با ورق صاف از جنس کربن استیل با ضخامت ۳ میلی‌متر
- کف ساخته شده از ورق ساده از جنس کربن استیل با ضخامت ۳ میلی‌متر
- دارای درب دو لنگه با یراق آلات از جنس گالوانیزه
- مهاربندی بین ستون‌های جانبی با چوب روسی
- چادر به رنگ طوسی

### تجهیزات (طبق استاندارد بهمن دیزل)

- شبرنگ احتیاط، شبرنگ نواری (زرد-قرمز)، چراغ حد، ضربه‌گیر لاستیکی و سپر فلزی با آرم بهمن
- گلگیر پلاستیکی و جعبه ابزار با آرم بهمن

### تجهیزات (قابل سفارش توسط مشتری)

- نردبان کشویی (در قسمت انتهایی اتاق سمت شاگرد)

# کاربری مسقف فلزی حمل نوشابه (تیغهای) گامیون فورس ۶ تن





## کاربری مسقف فلزی حمل نوشابه (تیغه‌ای) - کامیون فورس ۶ تن

ارتفاع	عرض	طول	اندازه‌ها
۲۳۰۰	۲۳۰۰	۵۳۰۰	ابعاد خارجی اتاق (میلی‌متر)

### مشخصات فریم و ساب‌فریم

- فریم از پروفیل و ساب‌فریم ساخته شده از ناودانی استاندارد با جنس کربن استیل
- اتصال تمامی قطعات ساب‌فریم و فریم با جوش CO<sub>2</sub>
- قابلیت اتصال کاربری به کامیونت به وسیله پیچ و مهره
- پوشش رنگ پلی‌اورتان با ضخامت ۹۰ میکرون

### مشخصات اتاق

- سقف و دیواره‌های جلو و عقب به صورت کنگره‌دار از جنس کربن استیل با ضخامت ۱/۵ میلی‌متر
- ورق کف ساده شیب‌دار با ضخامت ۳ میلی‌متر
- مجهز به دیواره جداکننده حمل بار ساخته شده از پروفیل‌های استاندارد از جنس کربن استیل

### تجهیزات (طبق استاندارد بهمن دیزل)

- شبرنگ احتیاط، شبرنگ نواری (زرد-قرمز)، چراغ حد و سپر فلزی با آرم بهمن
- داری سه عدد ضربه‌گیر لاستیکی در قسمت دیواره‌های جانبی و دو عدد ضربه‌گیر لاستیکی در دیواره عقب
- گلگیر پلاستیکی و جعبه ابزار با آرم بهمن

### تجهیزات (قابل سفارش توسط مشتری)

- قابلیت نصب کرکره در هر دو طرف

# کاربری مسقف فلزی کامیون فورس ۶ تن (کابین خوابدار)







## کاربری مسقف فلزی - کامیون فورس ۶ تن (کابین خوابدار)

ارتفاع	عرض	طول	اندازه‌ها
۲۳۰۰	۲۳۰۰	۴۹۶۰	ابعاد خارجی اتاق (میلی‌متر)
۲۲۰۰	۲۲۵۰	۴۹۰۰	ابعاد داخلی مفید (میلی‌متر)
	۲۴/۳		حجم اتاق (مترمکعب)

### مشخصات فریم و ساب‌فریم

- فریم ساخته شده با پروفیل و ساب‌فریم از ناودانی استاندارد به جنس کربن استیل
- اتصال تمامی قطعات ساب‌فریم و فریم با جوش CO<sub>2</sub>
- قابلیت اتصال کاربری به کامیونت به وسیله پیچ و مهره
- پوشش رنگ پلی‌اورتان با ضخامت ۹۰ میکرون

### مشخصات اتاق

- دیواره‌های جانبی، جلو، سقف و درب‌ها به صورت کنگره‌دار از جنس کربن استیل با ضخامت ۱/۲۵ میلی‌متر
- ستون‌ها ساخته شده با ورق صاف از جنس کربن استیل با ضخامت ۳ میلی‌متر
- کف ساخته شده از ورق ساده از جنس کربن استیل با ضخامت ۳ میلی‌متر
- دارای درب دو لنگه با پراق آلات از جنس گالوانیزه

### تجهیزات (طبق استاندارد بهمن‌دیزل)

- شبرنگ احتیاط، شبرنگ نواری (زرد-قرمز)، چراغ حد، ضربه‌گیر لاستیکی و سپر فلزی با آرم بهمن
- گلگیر پلاستیکی و جعبه ابزار با آرم بهمن

### تجهیزات (قابل سفارش توسط مشتری)


- نردبان کشویی (در قسمت انتهایی اتاق سمت شاگرد)
- درب بغل سمت شاگرد با پراق آلات از جنس گالوانیزه (طبق استاندارد راهور)

# کاربری مشبک مسقف فلزی کامیون فورس ۶ تن




اطلاعات بیشتر

۰۲۱-۴۸۰ ۲۷ 

۰۲۱-۴۸۰ ۹۷ ۱۱۶ 

[www.bahman.ir](http://www.bahman.ir) 

سازمان فروش و خدمات پس از فروش: تهران، کیلومتر ۱۳ جاده مخصوص، پلاک ۲۷۹ 



## کاربری مشبک مسقف فلزی - کامیون فورس ۶ تن

ارتفاع	عرض	طول	اندازه‌ها
۲۵۰۰	۲۳۰۰	۵۲۵۰	ابعاد خارجی اتاق (میلی‌متر)
۲۳۷۷	۲۲۳۴	۵۱۸۴	ابعاد داخلی مفید (میلی‌متر)
	۲۷/۵		حجم اتاق (مترمکعب)

### مشخصات فریم و ساب‌فریم

- فریم ساخته شده با پروفیل و ساب‌فریم از ناودانی استاندارد با جنس کربن استیل
- اتصال تمامی قطعات ساب‌فریم و فریم با جوش CO<sub>2</sub>
- قابلیت اتصال کاربری به کامیونت به وسیله پیچ و مهره
- پوشش رنگ پلی‌اورتان با ضخامت ۹۰ میکرون

### مشخصات اتاق

- سقف و دیواره‌های جانبی، جلو و درب‌ها کنگره‌دار از جنس کربن استیل با ضخامت ۱/۲۵ میلی‌متر
- ستون‌ها ساخته شده از ورق صاف با جنس کربن استیل به ضخامت ۳ میلی‌متر
- کف ساخته شده از ورق آجدار با جنس کربن استیل به ضخامت ۳ میلی‌متر
- دارای درب دو لنگه با یراق آلات از جنس گالوانیزه
- بدنه و کلاف دو درب ساخته شده از پروفیل استاندارد با جنس کربن استیل
- تعداد قفسه: ۱۹۶ عدد

### تجهیزات (طبق استاندارد بهمن‌دیزل)

- شبرنگ احتیاط، شبرنگ نواری (زرد-قرمز)، چراغ حد، ضربه‌گیر لاستیکی و سپر فلزی با آرم بهمن
- گلگیر پلاستیکی و جعبه ابزار با آرم بهمن
- نردبان مخصوص وسط شاسی

### تجهیزات (قابل سفارش توسط مشتری)

- نردبان کشویی (در قسمت انتهایی اتاق سمت شاگرد)

# کاربری یخچال کامیون فورس ۶ تن







## کاربری یخچال - کامیون فورس ۶ تن

ارتفاع	عرض	طول	اندازه‌ها
۲۳۰۰	۲۳۰۰	۵۳۰۰	ابعاد خارجی اتاق (میلی‌متر)
۲۰۱۰	۲۱۳۰	۵۱۳۰	ابعاد داخلی مفید (میلی‌متر)
	۲۲		حجم (مترمکعب)

### مشخصات ساب‌فریم

- ساب‌فریم و فریم ناودانی استاندارد از جنس کربن استیل
- قابلیت اتصال کاربری به کامیونت به وسیله پیچ و مهره
- پوشش با رنگ پلی‌اورتان به ضخامت حداقل ۹۰ میکرون

### مشخصات اتاق

- کلاف دور درب و سپرها ED شده با رنگ کوره‌ای
- ضخامت کف بدون ریل: ۱۰۰ میلی‌متر
- ضخامت کف با ریل (طبق استاندارد بهمن‌دیزل): ۱۲۰ میلی‌متر
- ضخامت پانل (دیواره‌های جانبی، جلو، سقف و درب‌ها): ۸۰ میلی‌متر
- دارای درب دو لنگه در عقب کاربری با پیراق آلات از جنس استنلس استیل
- عایق فوم پلی‌یورتان با دانسیته  $2 \pm 40$  (کیلوگرم/مترمکعب) غیر قابل اشتعال
- ورق پانل‌های داخلی نمدار از جنس آلوزینک با ضخامت ۰/۵ میلی‌متر و ورق پانل‌های خارجی ساده از جنس آلوزینک با ضخامت ۰/۶ میلی‌متر

### تجهیزات (طبق استاندارد بهمن‌دیزل)

- چراغ داخل کابین، نردبان ثابت (جلوی اتاق سمت راننده)
- شبرنگ احتیاط، شبرنگ نواری (زرد-قرمز)، چراغ حد، ضربه‌گیر لاستیکی و سپر فلزی با آرم بهمن
- گلگیر پلاستیکی و جعبه ابزار با آرم بهمن

### تجهیزات (قابل سفارش)

- درب بغل سمت شاگرد با پیراق آلات از جنس استنلس استیل (طبق استاندارد راهور)
- یونیت دو منظوره و تک منظوره زیر صفر و بالای صفر ساخت شرکت بهمن‌دیزل
- نردبان کشویی (در قسمت انتهایی اتاق سمت شاگرد)

شماره: ۱۰۰/۲۴۲۹۳۰/ص

تاریخ: ۱۴۰۱/۱۱/۱۸

اطلاعات تکمیلی عرضه کامپوننت فورس ۶ تن (کابین خوابدار) بدون کاربری

**۱- مشخصات ظاهری و فنی محصول**

کامپوننت فورس ۶ تن کابین خوابدار دارای موتور ۳۷۶۰ سی سی / مجهز به سیستم توربو شارژ، اینترکولر / انژکتور - کانال مشترک (بوش - آلمان) / قدرت ۱۵۵ اسب بخار ۲۶۰۰ دور در دقیقه / گشتاور ۴۹۱ نیوتن متر در ۱۲۰۰ - ۱۹۰۰ دور در دقیقه / آلاینده‌گی یورو ۵ - EEV / ترمز جلو کاسه ای و عقب پنوماتیک ( EBD + ABS ) / رینگ فولادی ۶\*۱۷.۵ اینچی / مولتی مدیا TFT لمسی مجهز به رادیو، رهیاب، بلوتوث، SD، USB، / مجهز به کلیدهای دسترسی به سیستم مولتی مدیا و کروزر کنترل بر روی غربلیک فرمان / کولر / کروزر کنترل / گرم کن آینه های جانبی / دارای یک تخت خواب / جنس - رنگ تودوزی: چرمی / پارچه ای - مشکی، زرشکی

مشخصات ظاهری بیرونی و مشخصات ظاهری داخلی و سایر امکانات خودرو منطبق با تیپ خودروی مورد تقاضا که در زمان اطلاعیه عرضه مشخص گردیده (کاتالوگ محصول به پیوست ضمیمه گردیده است) ملاک تحویل خواهد بود. بدیهی است هرگونه مغایرت احتمالی مشخصات خودروی تحویلی با کاتالوگها بخاطر ارتقا فنی و مهندسی و ایمنی و تغییرات و الزامات جدید اعلامی توسط دستگاههای اجرایی از جمله سازمان ملی استاندارد توسط شرکت مجاز خواهد بود.

**۲- شرایط گارانتی**

۲-۱- گارانتی محصول: ۲ سال یا ۲۰۰۰۰۰ کیلومتر (هر کدام زودتر فرا برسد) می باشد.

۲-۲- این خودرو دارای سرویس دوره ای رایگان تا ۵۰۰۰۰ کیلومتر یا ۱۲ ماه (هر کدام زودتر فرا برسد) می باشد.

**۳- وظایف و تعهدات خریدار**

۳-۱- این محصول بدون کاربری عرضه خواهد شد و مدل ۱۴۰۲ تحویل می گردد.

۳-۲- واریز وجه مربوط به مالیات بر ارزش افزوده و سایر هزینه ها که در ستون توضیحات اطلاعیه عرضه درج گردیده است،

بایستی همزمان با تسویه اصل مبلغ معامله در بورس و حداکثر طی ۷ روز تقویمی، از طریق مراجعه به پورتال فروش شرکت

بهمن دیزل به آدرس [bahman.iranecar.com](http://bahman.iranecar.com) و با ایجاد و یا تکمیل پروفایل مشتریان توسط ایشان صورت پذیرد.

۳-۳- متقاضیان لازم است پس از زمان ثبت سفارش خرید و در زمان واریز وجه مربوط به مالیات بر ارزش افزوده و سایر هزینه ها

از طریق آدرس [bahman.iranecar.com](http://bahman.iranecar.com) از میان لیست عاملیت های مجاز نسبت به انتخاب عاملیت موردنظر جهت

تحويل خودروی خریداری شده و از میان لیست کاربری های مجاز نسبت به انتخاب کاربری مورد نظر جهت ثبت در اسناد خودرو، اقدام نموده و ظرف مدت ۷ روز تقویمی، جهت تکمیل فرایند خرید و تشکیل پرونده و ارائه اسناد و مدارک موردنیاز به عاملیت منتخب خود مراجعه نمایند. (شایان ذکر است تنها راه انتخاب عاملیت و کاربری از طریق آدرس فوق می باشد و از سایر روش ها ملاک عمل نخواهد بود.) همچنین مهلت قانونی برای استفاده از پلاک گذر موقت، ۳ ماه می باشد و خریداران بایستی در این مدت نسبت به نصب یکی از کاربری های مجاز به شرح ذیل بر روی شاسی کامیونت، توسط یکی از کاربری سازان مجاز اقدام و جهت تغییر پلاک گذر موقت به پلاک ملی به پلیس راهور (شماره گذاری) مراجعه نمایند.

۳-۴- لیست کاربری های مجاز جهت انتخاب خریداران شامل: یخچالدار (دارای یونیت تک منظوره)، مسقف ایزوله، مسقف فلزی حمل نوشابه، باری فلزی، بغلدار فلزی بازشو، مسقف فلزی، باری چوبی با روکش فلزی، مسقف چادری بغلدار بازشو فلزی مشبک مسقف فلزی، و به شرح مشخصات فنی مندرج در فایل پیوست قابل مشاهده می باشد.

۳-۵- ارائه خدمات جانبی فروش، نظیر اصلاح مغایرت شماره گذاری و سند، تنظیم سند واگذاری (در صورت امکان) یا فسخ (انصراف)، و غیره، منوط به پرداخت هزینه های مربوطه توسط خریدار می باشد.

۳-۶- خریدار به شرکت اختیار داد خودروی مورد معامله را قبل از تحویل، نزد بیمه گر منتخب خود، بیمه شخص ثالث نموده و هزینه آن را از خریدار دریافت نماید. همچنین خریدار می تواند جهت افزایش سطح بیمه ثالث خودروی خود به دفتر بیمه مستقر در شرکت یا سایر نمایندگی های شرکت بیمه مربوطه مراجعه نماید.

۳-۷- با توجه به اینکه مرجع شماره گذاری، آئین نامه های پلیس راهور فراجا می باشد، لازم است تا خریدار نسبت به ارائه مدارک و مستندات مورد نیاز مطابق ضوابط اقدام نماید. بدیهی است هرگونه تاخیر در شماره گذاری که به علت عدم رعایت ضوابط مربوط به دلیل تغییر قوانین و ضوابط جاری و عدم صدور مجوز شماره گذاری توسط سازمان های مرتبط نظیر محیط زیست، استاندارد، صنایع، راهور و ... صورت پذیرد، تعهدی برای شرکت ایجاد نخواهد کرد و هیچگونه وجهی تحت عنوان سود دیرکرد، تاخیر در تحویل، سود انصراف، اجرت المثل، عدم النفع، خسارت و غیره به خریدار تعلق نگرفته و نامبرده طرح هرگونه ادعایی را در این خصوص به هر شکل و صورتی که باشد از خود سلب و اسقاط نمود.





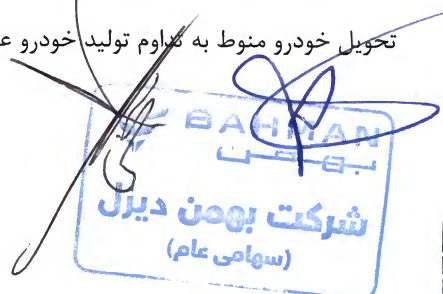
۳-۸- پرداخت هزینه‌های مربوط به مالیات بر ارزش افزوده؛ عوارض، شماره‌گذاری، بیمه شخص ثالث و سایر هزینه‌های مرتبط مطابق مندرجات ستون توضیحات اطلاعیه عرضه حداکثر تا پایان مهلت تسویه قرارداد در بورس کالا توسط خریدار الزامی بوده و با توجه به تغییر هزینه‌های فوق در سال ۱۴۰۲، پرداخت این مبالغ به صورت علی الحساب بوده و خریدار موظف به پرداخت مابه التفاوت هزینه‌های فوق در زمان صدور حواله، می‌باشد.

۳-۹- خریدار موظف است هنگام مراجعه به عاملیت مجاز منتخب مدارک ذیل را ارائه نماید:

- اشخاص حقیقی: اصل و تصویر مدارک شامل کارت ملی، شناسنامه و صفحه توضیحات (در صورت وجود توضیحات)
- اشخاص حقوقی: آگهی تاسیس و روزنامه رسمی آخرین تغییرات صاحبان امضا مجاز، معرفی نامه به شماره گذاری بهمن دیزل، معرفی نامه به شرکت بهمن دیزل، کپی صفحه اول و دوم شناسنامه و کارت ملی نماینده معرفی شده
- مدارک احراز سکونت که بایستی مطابق با بخشنامه راهور فراجا و اطلاعیه‌های صادر شده از سوی شرکت باشد. فرآیند اخذ مدارک احراز سکونت مشتریان تنها از طریق سامانه سخا به آدرس <https://Sakha.epolice.ir> قابل انجام می‌باشد.
- شماره شبا (۲۴ رقمی) با تاییدیه بانک مربوطه

۳-۱۰- متقاضیان پس از قطعیت خرید در بورس کالا و واریز وجوه تکمیلی بصورت کامل، باید ظرف ۷ روز نسبت به تحویل مدارک خود به صورت کامل و صحیح به عاملیت انتخاب شده در هنگام عرضه اقدام نمایند و مسئولیت تاخیر از این محل بر عهده خریدار بوده و فروشنده مسئولیتی در این مورد ندارد، بدیهی است زمان تحویل خودرو به همین نسبت افزایش خواهد یافت ضمناً پرداخت هرگونه هزینه ناشی از قصور و تقصیر خریدار به عهده خریدار خواهد بود.

۳-۱۱- در صورتی که پس از دریافت پرونده و مستندات، به علت کسری و یا نواقص مدارک، امکان شماره‌گذاری میسر نباشد، خریدار موظف است حداکثر طی ۷ روز کاری نسبت به تکمیل مدارک شماره‌گذاری (طبق قوانین راهور فراجا) اقدام نماید. در صورت گذشت بیش از ۷ روز از زمان اعلام کسری و یا نواقص پرونده و عدم تکمیل آن توسط خریدار در موعد مقرر، خریدار متعهد و موظف است به ازای هر روز تاخیر در رفع نواقص و تکمیل مستندات، روزانه یک دهم درصد ارزش معاملاتی خودرو را بعنوان جریمه تاخیر در تعهدات خود به شرکت پرداخت نماید. بدیهی است در چنین شرایطی تعهد شرکت به تخصیص و تحویل خودرو منوط به فراوم تولید خودرو عیناً مطابق خودروی موضوع اطلاعیه عرضه بوده و هیچ گونه وجهی نیز تحت



عنوان سود دیرکرد، تاخیر در تحویل، سود انصراف، اجرت المثل، عدم النفع، خسارت و غیره به خریدار تعلق نگرفته و نامبرده طرح هرگونه ادعایی را در این خصوص به هر شکل و صورتی که باشد از خود سلب و اسقاط نمود.

۳-۱۲- در صورتی که پس از دریافت پرونده و مستندات، به علت کسری و یا نواقص مدارک و قصور خریدار امکان شماره گذاری میسر نباشد، بعد از گذشت ۳ ماه از مهلت تحویل، فروشنده یا خریدار باید جهت فسخ قرارداد به بورس کالا مراجعه کنند.

۳-۱۳- صدور و تحویل شناسنامه مالکیت، کارت خودرو و کارت سوخت توسط مراجع ذیربط انجام می پذیرد و هیچگونه مسئولیتی متوجه شرکت نمی باشد.

۳-۱۴- خریدار باید پیش از اتمام مهلت مجاز تحویل ( ۱۵ روز تقویمی پس از تاریخ تحویل) نسبت به دریافت و خروج خودرو از محل تحویل، اقدام نماید. پس از سپری شدن مهلت مذکور شرکت بهمن دیزل / عاملیت نماینده خریدار محسوب و می تواند خودرو را به پارکینگ عمومی منتقل نموده و کلیه هزینه های نگهداری، بارگیری و حمل بر عهده خریدار است. مسئولیت هرگونه آسیب دیدگی و خسارت وارده به خودرو ناشی از حمل، توقف و غیره، بر عهده خریدار است. در صورت عدم انتقال به پارکینگ عمومی، خریدار ملزم به پرداخت هزینه نگهداری خودرو در پارکینگ بهمن دیزل به مبلغی معادل یک دهم درصد قیمت معاملاتی خودرو به ازای هر روز خواهد بود. در صورت وقوع هرگونه حادثه ای در محل پارکینگ مسئولیت با خریدار است و فروشنده مسئولیتی نخواهد داشت. در صورت اعلام شرکت مبنی بر آماده تحویل بودن خودرو و سپری شدن ۳۰ روز کاری از پایان مهلت مجاز تحویل و عدم دریافت خودرو توسط خریدار یا وکیل رسمی وی، برخی از قطعات خودرو ( شامل باتری، تایر و قطعات لاستیکی) از شمول گارانتی خارج شده و شرکت در قبال آن مسئولیتی نخواهد داشت.

۳-۱۵- خودروی مورد معامله در چارچوب قوانین و مقررات جاری کشور دارای گارانتی است. شرایط و چگونگی گارانتی و تعهدات خدمات پس از فروش شرکت در دفترچه "شرایط و ضوابط گارانتی" که به هنگام تحویل خودرو به خریدار ارائه می شود، ذکر شده است. خریدار موظف به انجام خدمات و سرویس های دوره ای در عاملیت های مجاز شرکت می باشد، در صورت عدم رعایت شرایط مندرج در دفترچه مذکور، شرکت مطابق ضوابط ذکر شده در دفترچه اقدام خواهد نمود.

۳-۱۶- در صورتی که به علت تکالیف قانونی و یا رعایت استانداردهای اجباری، نصب تجهیزات دیگری توسط شرکت الزامی شود، پرداخت قیمت لوازم مذکور و هزینه نصب آنها بر عهده خریدار است.



**۴- وظایف و تعهدات شرکت**

۴-۱- اسناد خودرو شامل سند، دفترچه شرایط و ضوابط گارانتی، بیمه نامه الکترونیکی، پلاک انتظامی و غیره، در محل عاملیت مجاز/ اداره تحویل، ارائه یا از طریق پست ارسال می‌شود.

۴-۲- شرکت/ عاملیت هنگام تحویل خودرو، آن را در حضور خریدار، کنترل و بدون عیب و نقص تحویل وی خواهد داد. خریدار نیز می‌باید پس از بررسی و تأیید فقدان هر گونه عیب و نقص، چک لیست تحویل گیری را تکمیل و امضاء نماید. در صورت وجود هرگونه ایراد و یا مغایرت، خریدار نباید چک لیست مذکور را امضاء کند. همچنین شرکت/ عامل، شرایط استفاده از خودرو را به خریدار اعلام می‌نماید. امضای چک لیست فوق توسط خریدار یا وکیل وی به معنای تحویل گرفتن خودرو به صورت صحیح و سالم و دریافت شرایط استفاده از خودرو است.

۴-۳- متعلقات الزامی به هنگام تحویل خودرو، شامل رادیو پخش یا مولتی مدیا، چرخ زاپاس، جک، آچار چرخ، کف پوش (متحرک)، مثلث خطر بوده که در صورت مغایرت موارد مذکور با اطلاعیه عرضه، ملاک عمل شرکت، اطلاعیه عرضه خواهد بود.

**۵- سایر شرایط**

۵-۱- پرداخت هرگونه وجه یا امتیازی توسط متقاضی به عاملیت فروشنده یا کارگزار ممنوع بوده و ایشان حق دریافت هیچگونه وجه یا امتیازی را از متقاضی ندارند. در صورت تخلف عاملیت و یا کارگزار از هر یک از موارد مذکور، هیچگونه تعهدی برای شرکت بهمن دیزل ایجاد نشده و کلیه مسئولیت‌ها و عواقب آن بر عهده پرداخت کننده، عاملیت و کارگزار است.

۵-۲- پرداخت هرگونه وجه به عامل بابت تحویل مدارک و مستندات نظیر سند و فاکتور فروش، گارانتی، بیمه، تحویل و نصب پلاک انتظامی و سرویس بازرسی قبل از تحویل خودرو ممنوع است و در صورت پرداخت، هیچگونه مسئولیتی متوجه شرکت نخواهد بود.

۵-۳- در این روش عرضه حق واگذاری حقوق قراردادی و خودرو به غیر، به هر شکل و صورتی که باشد، از متقاضی سلب و اسقاط گردیده است و هرگونه واگذاری مغایر این قید معتبر نمی‌باشد.

۵-۴- خودرو به هیچ وجه بدون پلاک به عاملیت و یا خریدار تحویل داده نخواهد شد.





**۶- جهت اطلاع**

۶-۱- خریدار می‌تواند جهت کسب اطلاعات از مشخصات عاملیت های مجاز، وضعیت قرارداد، صدور سند و پلاک خودروی ثبت

نامی خود، به سایت اینترنتی [www.bahman.ir](http://www.bahman.ir) مراجعه نمایند.

۶-۲- تمامی تماس‌ها، اطلاع‌رسانی و مکاتبات با خریدار بر اساس راه‌های ارتباطی (مانند تلفن، آدرس و ...) اعلام شده؛ انجام و

ابلاغ شده تلقی می‌گردد. در صورت تغییر هر یک از موارد فوق، خریدار موظف است مراتب را بلافاصله به صورت کتبی به

اطلاع شرکت برساند. در غیر این صورت هر گونه ابلاغ به شماره و یا آدرس مذکور ابلاغ قانونی محسوب و مسئولیت عواقب

ناشی از عدم اطلاع هر یک از تغییرات صورت گرفته بر عهده خریدار بوده و شرکت مسئولیتی ندارد.

۶-۳- خریدار می‌تواند جهت دریافت و پیگیری اطلاعات مربوط به قرارداد و خودروی خود، با واحد امور مشتریان با تلفن شماره

۰۲۱-۴۸۰۲۷ تماس حاصل نموده یا با نشانی: تهران، بزرگراه شهید لشگری (جاده مخصوص کرج) کیلومتر ۱۳، کد پستی

۱۳۹۹۹۳۹۷۱۱ یا پست الکترونیکی [crm@bahman.ir](mailto:crm@bahman.ir)، با مدیریت ارتباط با مشتریان مکاتبه یا به سایت اینترنتی گروه

بهمن به آدرس [www.bahman.ir](http://www.bahman.ir) مراجعه نماید.



## لیست عاملیت های فروش و خدمات پس از فروش شرکت بهمن دیزل

ردیف	استان	شهر	نام عاملیت	کد	تلفن	فکس	کد شهر	آدرس
۱	تهران	اسلامشهر	حادر باشلو	۲۰۱۲	۵۶۵۳۰۷۳۱	۵۶۵۳۰۳۰۵	۲۱	واوان، نرسیده به زیرگذر اتوبان تهران به قم، نبش خیابان گلنار، پلاک ۷۷
۲	تهران	حسن آباد	اینانلو	۲۰۱۴	۵۶۲۲۴۶۶۴	۵۶۲۲۳۰۵۹	۲۱	جاده قم، بلوار امام خمینی، جنب نمایندگی ایران خودرو
۳	تهران	شهریار	تورانی	۲۰۱۵	۴۶۸۹۳۳۲۷	۴۶۸۹۳۸۸۵	۲۱	جاده کرج به شهریار، منطقه هفت جوی
۴	تهران	اسلامشهر	زندى	۲۰۲۲	۶۵۱۷۴۴۹۹	۶۵۶۰۴۳۴۱	۲۱	شهرک نمایشگاه داران کامیون، فاز ۲، بلوار کوثر، بلوار موسی ابن جعفر، نبش ارغوان ۳، پلاک ۱۹
۵	گلستان	گنبد	ابراهیم زاده	۲۱۳۲	۳۳۵۵۹۲۸۰	۳۳۵۵۱۶۵۸	۱۷	میدان بسیج - جاده گنبد به مینودشت - جنب کاروانس خسروی
۶	گلستان	گرگان	جلالی	۲۱۳۳	۳۲۱۳۳۲۵۱	۳۲۱۳۳۲۵۹	۱۷	انتهای بلوار جرجان، اولین بریدگی، بعد از شهرک امام، سمت چپ- نبش جرجان ۱/۱
۷	گیلان	رشت	مهرانچی	۲۱۵۱	۳۲۶۲۵۰۹۸	۳۲۶۲۵۱۲۷	۱۳	کیلومتر ۵ جاده رشت - لاهیجان، نرسیده به پل گوراب سر
۸	مازندران	آمل	کجی	۲۱۷۲	۴۳۲۵۴۳۴۳	۴۳۲۵۲۵۲۷	۱۱	کیلومتر ۱ جاده بابل
۹	اردبیل	اردبیل	میرزاپور	۲۲۱۱	۳۳۸۲۱۶۱۸	۳۳۸۲۱۶۱۹	۴۵	جاده آستارا- بعد از اولین دوربین راهنمایی و رانندگی- نمایندگی گروه بهمن
۱۰	زنجان	زنجان	رستمی	۲۳۱۱	۳۳۷۸۹۰۷۸	۳۳۷۸۹۰۸۱	۲۴	خیابان خرمشهر، میدان بسیج، به سمت تهران، جنب نمایندگی سایپا
۱۱	قزوین	قزوین	حاج طاهری	۲۳۳۱	۳۳۵۶۷۲۲۲	۳۳۵۶۳۰۰۳	۲۸	ابتدای جاده تاکستان(دوراهی همدان)، روبروی باسکول ۶۰ تنی صداقت نو
۱۲	قزوین	قزوین	اوپن تابش آوا	۲۳۳۲	۳۳۲۹۷۲۹۲	۳۳۲۹۷۹۹۳	۲۸	جاده قدیم تهران- انتهای بلوار ابوترابی- ابتدای ورودی شهرک صنعتی البرز
۱۳	اصفهان	اصفهان	کریمی	۲۴۱۵	۳۳۸۶۳۶۰۱	۳۳۸۶۳۶۰۳	۳۱	خیابان شاپور جدید- ابتدای شهرک نمایشگاهیها- ابتدای خیابان مشیرالدوله شرقی
۱۴	اصفهان	شهرضا	عباسی	۲۴۱۶	۵۳۲۸۷۰۶۶	۵۳۲۸۷۰۶۵	۳۱	شهرک صنعتی امیرکبیر، فاز یک(خیابان اول)، خیابان ۳۶ متری، ساختمان اول
۱۵	قم	قم	فتحی زاده	۲۴۵۱	۳۶۶۴۲۰۴۳	۳۶۶۴۴۱۱۴	۲۵	جاده قدیم تهران، نبش کوچه ۲۰، نمایندگی بهمن دیزل
۱۶	کرمانشاه	کرمانشاه	رضایی	۲۵۱۱	۳۸۲۸۳۱۱۵	۳۸۲۷۰۳۹۵	۸۳	دیزل آباد- خیابان سی متری دوم - روبروی زندان - گاراژ هشتم
۱۷	مرکزی	اراک	محمدی آرا	۲۵۳۱	۳۳۵۴۴۱۰۵	۳۳۵۴۴۱۶۷	۸۶	کیلومتر ۱۰ جاده تهران، مالک آباد
۱۸	مرکزی	ساره	حسنی	۲۵۳۲	۴۲۴۰۱۵۹۲	۴۲۴۰۱۵۹۸	۸۶	بلوار آزادی روبروی پمپ بنزین بزرگمهر
۱۹	ایلام	ایلام	رجبی	۲۶۱۱	۳۲۲۵۱۸۳۰	۳۲۲۵۱۸۳۰	۸۴	کیلومتر ۳ جاده کرمانشاه- روبروی نیروگاه توزیع برق هفت چشمه
۲۰	خوزستان	آبادان	مدنی	۲۶۳۲	۵۳۲۵۸۱۷۹	۵۳۲۵۸۷۰۵	۶۱	ایستگاه ۱۲، آندست پل، جنب نمایندگی سایپا
۲۱	خوزستان	اهواز	رسول آزاده نام	۲۶۳۳	۳۵۵۶۰۴۱۰	۳۵۵۶۰۰۰۱	۶۱	اتوبان آیت اله بهبهانی- اسلام آباد- نبش خیابان باصر- روبروی بانک صادرات
۲۲	بوشهر	برازجان	دیزل کامیون دشتستان	۲۷۱۱	۳۴۳۷۲۷۴۳	۳۴۳۷۲۷۴۳	۷۷	شهرک صنعتی خوشاب، پلاک ۱۰
۲۳	فارس	آباده	احمدی	۲۷۳۱	۴۴۳۵۳۵۸۴	۴۴۳۵۳۵۸۸	۷۱	کیلومتر ۵ جاده آباده به شیراز- روبروی شهرک صنعتی، جنب باسکول
۲۴	فارس	کازرون	زهرایی	۲۷۳۳	۴۲۲۴۳۱۰۱	۴۲۲۴۳۱۰۰	۷۱	بلوار دانشگاه (ملت)، کیلومتر ۳
۲۵	فارس	شیراز	ایرانی شعار	۲۷۳۸	۳۶۳۰۴۴۲۹	۳۶۳۰۴۴۲۹	۷۱	بلوار خلیج فارس، قبل از پلیس راه پل فسا، روبه روی مسجد الزهرا
۲۶	فارس	شیراز	اسدی اکبرآبادی	۲۷۳۹	۳۷۱۳۴۵۴۸	۸۹۷۷۶۵۴۱	۷۱	بلوار خلیج فارس مقابل پلیس راه پل فسا
۲۷	سیستان و بلوچستان	زاهدان	هاشم زهی	۲۸۱۱	۳۳۵۲۷۹۳۱	۳۳۵۲۷۹۳۰	۵۴	میدان راه و ترابری، ابتدای کمربندی شهید کلاتری - پشت پمپ بنزین
۲۸	یزد	یزد	آنی معتمد کاران کویر	۲۸۷۲	۳۷۲۳۷۷۳۷	۳۷۲۳۷۷۳۷	۳۵	پایانه باربری - انتهای بخش تجاری - جنب معاینه فنی
۲۹	خراسان جنوبی	بیرجند	یوسفی	۲۹۱۱	۳۲۲۶۰۰۰۳	۳۲۲۶۰۰۰۲	۵۶	بعد از پلیس راه بیرجند به قائن- سه راهی اسدیبه- روبروی پمپ بنزین کارکنان دولت
۳۰	خراسان رضوی	مشهد	کریمی	۲۹۳۳	۳۷۵۳۷۴۴۴	۳۷۵۳۶۶۸۲	۵۱	کیلومتر ۵ جاده قدیم نیشاپور- قبل از سه راهی ده غیبی
۳۱	خراسان رضوی	سبزوار	استاجی	۲۹۳۲	۴۴۴۶۰۱۱۱	۴۴۴۶۰۱۱۰	۵۱	کیلومتر ۶ جاده تهران- روبروی میدان مشاهیر

شرکت بهمن دیزل (سواص نام)

۱۳۸۸

۱۳۸۸



**FORCE**

**BAHMAN**  
بهمن

6 Ton - 1.5 Cabin

شرکت بهمن دیزل

## فورس ۶ تن (کابین خوابدار)



به قدرت کامیون، به راحتی سواری



نماینده‌گی های مجاز

سازمان فروش و خدمات پس از فروش: تهران، کیلومتر ۱۳ جاده مخصوص، پلاک ۲۷۹

تلفن: ۰۲۱-۴۸۰ ۲۷ - فکس: ۰۲۱-۴۸۰ ۹۷ ۱۱۶

[www.bahman.ir](http://www.bahman.ir) | [@bahmantrucks](https://www.instagram.com/bahmantrucks)



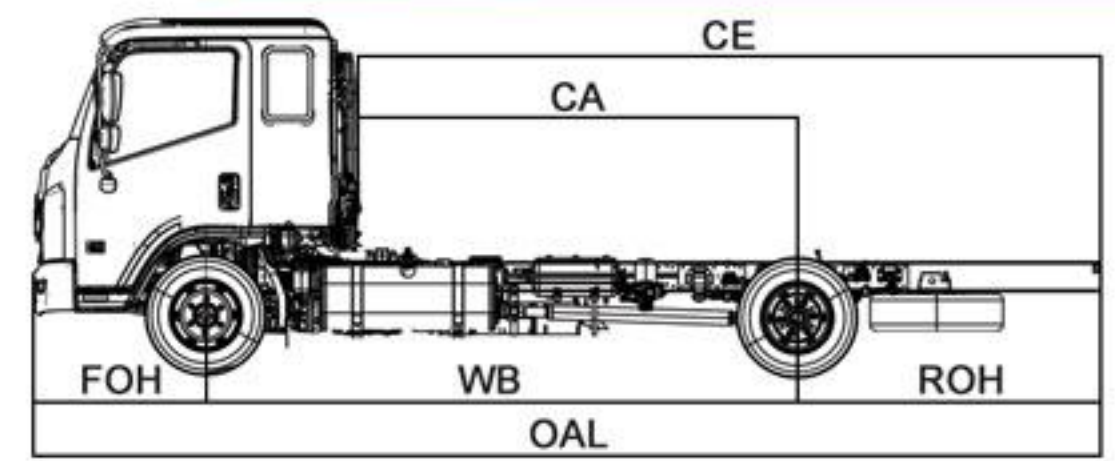
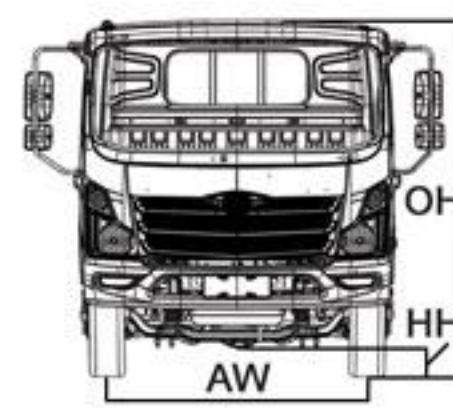
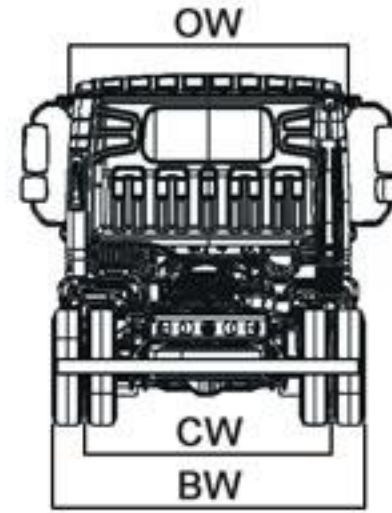
# TECHNICAL SPECIFICATIONS

# مشخصات فنی

## DIMENSIONS (mm) & WEIGHTS (kg)

## ابعاد (میلی متر) و اوزان (کیلوگرم)

HH	OH	CW	CE
APPROX 177	APPROX 2344	1801	4785
AW	OW	FOH	ROH
1692	2080	1121	1960
BW	CA	WB	OAL
2271	2830	3800	6881



G.V.W	6000
Max front axle capacity	3200
Max rear axle capacity	6800
Curb weight	3050

6000
3200
6800
3050

وزن مجموع ناخالص  
حداکثر ظرفیت محور جلو  
حداکثر ظرفیت محور عقب  
وزن خالص خودرو

## ENGINE

## موتور

Brand	CUMMINS
Emission standard	Euro V - EEV
Model	ISF3.8s5154
Type	4 in line, Overhead cam, Direct injection 16V, with turbocharg & Intercooler
Fuel delivery system	Injector - Common rail (BOSCH - Germany)
Displacement (cc)	3760
Compression ratio	17.2 : 1
Engine power (hp/rpm)	155/2600
Torque (N.m/rpm)	491/1200-1900

Brand	CUMMINS
Emission standard	یورو ۵ - EEV
Model	ISF3.8s5154
Type	۴ سیلندر خطی سوپاپ بالا، تزریق مستقیم ۱۶ سوپاپ، مجهز به توربو شارژ، اینتر کولر انژکتور - کانال مشترک (بوش - آلمان)
Displacement (cc)	۳۷۶۰
Compression ratio	۱۷.۲ : ۱
Engine power (hp/rpm)	۱۵۵/۲۶۰۰
Torque (N.m/rpm)	۴۹۱/۱۲۰۰-۱۹۰۰

سازنده  
استاندارد آلاینده  
مدل  
نوع  
سیستم سوخت رسانی  
حجم موتور (سی سی)  
نسبت تراکم  
قدرت موتور (اسب بخار / دور در دقیقه)  
گشتاور (نیوتن متر / دور در دقیقه)

## TRANSMISSION

## جعبه دنده

Type - Model	Manual - WLY/6G
1st	6.32
2nd	3.927
3rd	2.283
4th	1.396
5th	1
6th	0.79
Rev	5.858
Final gear ratio	4.3

Type - Model	دستی - WLY/6G
1st	۶.۳۲
2nd	۳.۹۲۷
3rd	۲.۲۸۳
4th	۱.۳۹۶
5th	۱
6th	۰.۷۹
Rev	۵.۸۵۸
Final gear ratio	۴.۳

نوع - مدل  
نسبت دنده ۱  
نسبت دنده ۲  
نسبت دنده ۳  
نسبت دنده ۴  
نسبت دنده ۵  
نسبت دنده ۶  
نسبت دنده عقب  
نسبت دنده نهایی

## CLUTCH

## کلاچ

Type	Dry single plate with diaphragm spring
Mechanism	Hydro pneumatic

Type	تک صفحه ای خشک با فنر دیافراگمی
Mechanism	بادی - روغنی

نوع  
مکانیزم

## SUSPENSION SYSTEM

## سیستم تعلیق

Front	Parabolic multi leaf spring
Rear	Multi leaf spring Equipped with hydraulic telescopic shock absorber

Front	فنر تخت پارابولیک
Rear	فنر تخت چند لایه مجهز به کمک فنر هیدرو تلسکوپی

جلو  
عقب

## STEERING SYSTEM

## سیستم فرمان

Type	Integral piston recirculating ball nut type - hydraulic
------	---

Type	فرمان ساچمه گردان - هیدرولیکی
------	-------------------------------

نوع

## BRAKE SYSTEM

## سیستم ترمز

Front & Rear	Drum - Pneumatic
Type brake	Anti-lock braking system with electronic controls & stability to slippery surface balance (ABS + EBD)
Brake auxiliary	Exhaust brake
Parking brake	Pneumatic mechanism - Rear wheels booster

Front & Rear	کاسه ای - پنوماتیک
Type brake	سیستم ترمز ضد قفل مجهز به کنترلگرهای الکترونیکی جهت تعادل و پایداری در سطوح لغزنده (ABS + EBD)
Brake auxiliary	ترمز اگزوز
Parking brake	مکانیزم پنوماتیکی - بوستر چرخ های عقب

جلو و عقب  
نوع ترمز  
ترمز کمکی  
ترمز دستی

## ELECTRICAL SYSTEM

## سیستم الکتریکی

Alternator	28V - 70A
Battery	2 x (12V - 110A)

Alternator	۲۸ ولت - ۷۰ آمپر
Battery	(۱۲ ولت - ۱۱۰ آمپر) ۲ عدد

دینام  
باتری

## CHASSIS

## شاسی

Type	Ladder
LxWxT (mm)	6861x865x6

Type	نردبانی
LxWxT (mm)	۶۸۶۱x۸۶۵x۶

نوع  
طول، عرض، ضخامت (میلی متر)

## TIRE & RIM

## تایر و رینگ

Tire size & Type	215/75R17.5 - Tubeless
Rim size & Material	17.5x6" - Steel

Tire size & Type	۲۱۵/۷۵R۱۷.۵ - تیوبلس
Rim size & Material	۱۷.۵ x ۶" فولادی

سایز و نوع تایر  
سایز و جنس رینگ

## FUEL TANK

## باک

Material & Capacity (Liter)	Aluminium - 200
-----------------------------	-----------------

Material & Capacity (Liter)	آلومینیومی - ۲۰۰
-----------------------------	------------------

جنس و ظرفیت (لیتر)

## PERFORMANCE

## عملکرد

Max. Gradeability (%)	42
Turning radius (m)	7.5

Max. Gradeability (%)	۴۲
Turning radius (m)	۷.۵

حداکثر توان بالا روی از شیب (درصد)  
شعاع گردش (متر)

## OTHER SPECIFICATIONS

## سایر مشخصات

Multimedia TFT touchscreen (Radio, Navigation, Bluetooth, USB, SD)  
Multifunctional steering wheel  
Air conditioner  
Daytime running light (LED)  
Front & Rear fog lamps  
Power window, Central lock  
Heater mirror  
Cruise control  
Rear camera (Optional)  
Bed sleeper & Moveable cushion designed on front seats for resting

مولتی مدیا TFT لمسی (راديو، رهیاب، بلوتوث، USB، SD)  
مجهز به کلیدهای دسترسی به سیستم مولتی مدیا و کروزر کنترل بر روی غربلیک فرمان  
کولر  
مجهز به چراغ رانندگی در روز (LED)  
چراغ های مه شکن جلو و عقب  
شیشه بالابر برقی، قفل مرکزی  
مجهز به گرمکن آینه های جانبی  
کروز کنترل  
امکان نصب دوربین دید عقب  
دارای یک تخت خواب و امکان تبدیل صندلی های جلو به تخت خواب




# کاربری ایزوله


## کامیون فورس ۶ تن (کابین خوابدار)




اطلاعات بیشتر

۰۲۱-۴۸۰ ۲۷ 

۰۲۱-۴۸۰ ۹۷ ۱۱۶ 

[www.bahman.ir](http://www.bahman.ir) 

 سازمان فروش و خدمات پس از فروش: تهران، کیلومتر ۱۳ جاده مخصوص، پلاک ۲۷۹



## کاربری ایزوله - کامیون فورس ۶ تن (کابین خوابدار)

ارتفاع	عرض	طول	اندازه‌ها
۲۳۰۰	۲۳۰۰	۴۹۶۰	ابعاد خارجی اتاق (میلی‌متر)
۲۱۶۵	۲۲۱۳	۴۸۷۴	ابعاد داخلی مفید (میلی‌متر)
	۲۳/۳		حجم (مترمکعب)

### مشخصات ساب‌فریم

- فریم از پروفیل و ساب‌فریم از ناودانی استاندارد با جنس کربن استیل
- قابلیت اتصال کاربری به کامیونت به وسیله پیچ و مهره
- پوشش با رنگ پلی‌اورتان با ضخامت حداقل ۹۰ میکرون

### مشخصات اتاق

- کلاف دور درب و سپرها ED شده با رنگ کوره‌ای
- کف ساخته شده از ورق آجدار با جنس فولاد کربن استیل به ضخامت ۳ میلی‌متر
- پانل (دیواره‌های جانبی، جلو، سقف و درب‌ها) با ضخامت ۴۰ میلی‌متر
- مجهز به درب دو لنگه عقب با یراق آلات از جنس استنلس استیل
- عایق فوم پلی‌یورتان با دانسیته  $2 \pm 4$  (کیلوگرم / مترمکعب) غیر قابل اشتعال
- ورق‌های پانل داخلی نمدار از جنس آلوزینک با ضخامت ۰/۵ میلی‌متر و ورق‌های پانل خارجی ساده از جنس آلوزینک با ضخامت ۰/۶ میلی‌متر

### تجهیزات (طبق استاندارد بهمن‌دیزل)

- شبرنگ احتیاط، شبرنگ نواری (زرد-قرمز)، چراغ حد، ضربه گیر لاستیکی، سپر فلزی و جعبه ابزار با آرم بهمن
- چراغ داخل کابین، گلگیر پلاستیکی

### تجهیزات (قابل سفارش توسط مشتری)

- درب بغل سمت شاگرد با یراق آلات از جنس استنلس استیل (طبق استاندارد راهور)
- نردبان کشویی (در قسمت انتهایی اتاق سمت شاگرد)



# کاربری باری چوبی با روکش ورق فلزی کامیون فورس ۶ تن (کابین خوابدار)





## کاربری باری چوبی با روکش ورق فلزی - کامیون فورس ۶ تن (کابین خوابدار)

ارتفاع	عرض	طول	اندازه‌ها
۱۸۰۰	۲۳۰۰	۴۹۶۰	ابعاد خارجی اتاق (میلی‌متر)
	۹۰۰		ارتفاع کف تا بالای لوله (میلی‌متر)

### مشخصات فریم و ساب‌فریم

- فریم و ساب‌فریم ساخته شده از ناودانی استاندارد با جنس کربن استیل
- اتصال تمامی قطعات ساب‌فریم و فریم با جوش CO<sub>2</sub>
- قابلیت اتصال کاربری به کامیونت به وسیله پیچ و مهره
- پوشش رنگ پلی‌اورتان با ضخامت ۹۰ میکرون

### مشخصات اتاق

- دیواره‌های داخلی جانبی، جلو و درب‌ها از چوب چندلایه ضد آب (خارجی) با ضخامت ۹ میلی‌متر
- دیواره‌های بیرونی جانبی، جلو و درب‌ها ساخته شده از ورق صاف با جنس کربن استیل به ضخامت ۱ میلی‌متر
- ستون‌های داخلی ساخته شده از نبشی و پروفیل استاندارد با جنس کربن استیل
- کف کاربری ساخته شده از چوب روسی با ضخامت ۴۰ میلی‌متر
- مجهز به محل نگهداری چادر در تاج جلو
- دارای قفل درب عقب طبق استاندارد بهمن‌دیزل
- دارای قلاب و جغجغه بکسل فلزی طبق استاندارد بهمن‌دیزل
- مجهز به پلکان ثابت در طرفین قسمت جلوی اتاق طبق استاندارد بهمن‌دیزل
- مجهز به لوله مهاربند از جنس کربن استیل جهت نصب روی دیوارها

### تجهیزات (طبق استاندارد بهمن‌دیزل)

- شبرنگ احتیاط، شبرنگ نواری (زرد-قرمز)، چراغ حد، ضربه‌گیر لاستیکی و سپر فلزی با آرم بهمن
- گلگیر پلاستیکی و جعبه ابزار با آرم بهمن

### تجهیزات (قابل سفارش توسط مشتری)

- سیم بکسل روی قرقره و قلاب
- چادر برزنتی

# کاربری باری فلزی بغل ثابت کامیون فورس ۶ تن (کابین خوابدار)







## کاربری باری فلزی بغل ثابت - کامیون فورس ۶ تن (کابین خوابدار)

ارتفاع	عرض	طول	اندازه‌ها
۱۸۰۰	۲۳۰۰	۴۹۶۰	ابعاد خارجی اتاق (میلی‌متر)
	۹۰۰		ارتفاع کف تا بالای لوله (میلی‌متر)

### مشخصات فریم و ساب‌فریم

- فریم و ساب‌فریم ساخته شده از ناودانی استاندارد با جنس کربن استیل
- اتصال تمامی قطعات ساب‌فریم و فریم با جوش CO<sub>2</sub>
- قابلیت اتصال کاربری به کامیونت به وسیله پیچ و مهره
- پوشش رنگ پلی‌اورتان با ضخامت ۹۰ میکرون

### مشخصات اتاق

- دیواره‌های بیرونی جانبی، جلو و درب‌ها ساخته شده از ورق صاف با جنس کربن استیل به ضخامت ۲ میلی‌متر
- ستون‌های داخلی ساخته شده از نبشی و پروفیل استاندارد با جنس کربن استیل
- کف ساخته شده از ورق ساده از جنس کربن استیل با ضخامت ۳ میلی‌متر
- مجهز به محل نگهداری چادر در تاج جلو
- دارای قفل درب عقب طبق استاندارد بهمن‌دیزل
- دارای قلاب و جغجغه بکسل فلزی طبق استاندارد بهمن‌دیزل
- مجهز به پلکان ثابت در طرفین قسمت جلوی اتاق طبق استاندارد بهمن‌دیزل
- مجهز به لوله مهاربند از جنس کربن استیل جهت نصب روی دیوارها

### تجهیزات (طبق استاندارد بهمن‌دیزل)

- شبرنگ احتیاط، شبرنگ نواری (زرد-قرمز)، چراغ حد، ضربه‌گیر لاستیکی و سپر فلزی با آرم بهمن
- گلگیر پلاستیکی و جعبه ابزار با آرم بهمن

### تجهیزات (قابل سفارش توسط مشتری)

- سیم بکسل روی قرقره و قلاب


• چادر برزنتی

# کاربری باری فلزی بغل بازشو کامیون فورس ۶ تن (کابین خوابدار)




اطلاعات بیشتر

۰۲۱-۴۸۰ ۲۷ 

۰۲۱-۴۸۰ ۹۷ ۱۱۶ 

[www.bahman.ir](http://www.bahman.ir) 

 سازمان فروش و خدمات پس از فروش: تهران، کیلومتر ۱۳ جاده مخصوص، پلاک ۲۷۹



## کاربری باری فلزی بغل باز شو - کامیون فورس ۶ تن (کابین خوابدار)

اندازه‌ها	طول	عرض	ارتفاع
ابعاد خارجی اتاق (میلی‌متر)	۴۹۶۰	۲۳۰۰	۱۶۰۰
ارتفاع درب بغل (میلی‌متر)		۷۸۰	

### مشخصات فریم و ساب‌فریم

- فریم ساخته شده از پروفیل و ساب‌فریم از ناودانی استاندارد با جنس کربن استیل
- اتصال تمامی قطعات ساب‌فریم و فریم به وسیله جوش CO<sub>۲</sub>
- قابلیت اتصال کاربری به کامیونت به وسیله پیچ و مهره
- پوشش رنگ پلی‌اورتان با ضخامت ۹۰ میکرون

### مشخصات اتاق

- دیواره‌های بغل و دیواره جلو، کنگره‌دار از جنس کربن استیل با ضخامت ۱/۲۵ میلی‌متر
- ستون‌ها ساخته شده از ورق خم، نبشی و پروفیل استاندارد با جنس کربن استیل
- کف کاربری ساخته شده از ورق ساده با جنس کربن استیل با ضخامت ۳ میلی‌متر

### مشخصات درب و متعلقات

- یراق آلات (قفل و لولا) فلزی
- هر لنگه درب دارای ۲ عدد قفل و ۳ عدد لولا

### تجهیزات (طبق استاندارد بهمن دیزل)

- شبرنگ احتیاط، شبرنگ نواری (زرد-قرمز)، چراغ حد، ضربه‌گیر لاستیکی و سپر فلزی با آرم بهمن
- گلگیر پلاستیکی و جعبه ابزار با آرم بهمن





# کاربری مسقف چادری با درب بغل کامیون فورس ۶ تن (کابین خوابدار)




اطلاعات بیشتر

۰۲۱-۴۸۰ ۲۷ 

۰۲۱-۴۸۰ ۹۷ ۱۱۶ 

[www.bahman.ir](http://www.bahman.ir) 

 سازمان فروش و خدمات پس از فروش: تهران، کیلومتر ۱۳ جاده مخصوص، پلاک ۲۷۹



## کاربری مسقف چادری با درب بغل - کامیون فورس ۶ تن (کابین خوابدار)

ارتفاع	عرض	طول	اندازه‌ها
۲۵۰۰	۲۳۰۰	۴۹۶۰	ابعاد خارجی اتاق (میلی‌متر)
۲۳۸۰	۲۲۲۰	۴۹۰۰	ابعاد داخلی مفید (میلی‌متر)
	۲۵/۹		حجم اتاق (مترمکعب)

### مشخصات فریم و ساب‌فریم

- فریم ساخته شده با پروفیل و ساب‌فریم از ناودانی استاندارد به جنس کربن استیل
- اتصال تمامی قطعات ساب‌فریم و فریم با جوش CO<sub>2</sub>
- قابلیت اتصال کاربری به کامیونت به وسیله پیچ و مهره
- پوشش رنگ پلی‌اورتان با ضخامت ۹۰ میکرون

### مشخصات اتاق و چادر

- دیواره جلو و درب‌ها به صورت کنگره‌دار از جنس کربن استیل با ضخامت ۱/۲۵ میلی‌متر
- مجهز به درب در طرفین به همراه پیراق آلات گالوانیزه
- ستون‌ها ساخته شده با ورق صاف از جنس کربن استیل با ضخامت ۳ میلی‌متر
- کف ساخته شده از ورق ساده از جنس کربن استیل با ضخامت ۳ میلی‌متر
- دارای درب دو لنگه با پیراق آلات از جنس گالوانیزه
- مهاربندی بین ستون‌های جانبی با چوب روسی
- چادر به رنگ طوسی

### تجهیزات (طبق استاندارد بهمن دیزل)

- شبرنگ احتیاط، شبرنگ نواری (زرد-قرمز)، چراغ حد، ضربه‌گیر لاستیکی و سپر فلزی با آرم بهمن
- گلگیر پلاستیکی و جعبه ابزار با آرم بهمن

### تجهیزات (قابل سفارش توسط مشتری)

- نردبان کشویی (در قسمت انتهایی اتاق سمت شاگرد)

# کاربری مسقف فلزی حمل نوشابه (تیغهای) کامیون فورس ۶ تن (کابین خوابدار)







## کاربری مسقف فلزی حمل نوشابه (تیغه‌ای) - کامیون فورس ۶ تن (کابین خوابدار)

ارتفاع	عرض	طول	اندازه‌ها
۲۳۰۰	۲۳۰۰	۴۹۶۰	ابعاد خارجی اتاق (میلی‌متر)

### مشخصات فریم و ساب‌فریم

- فریم از پروفیل و ساب‌فریم ساخته شده از ناودانی استاندارد با جنس کربن استیل
- اتصال تمامی قطعات ساب‌فریم و فریم با جوش CO<sub>2</sub>
- قابلیت اتصال کاربری به کامیونت به وسیله پیچ و مهره
- پوشش رنگ پلی‌اورتان با ضخامت ۹۰ میکرون

### مشخصات اتاق

- سقف و دیواره‌های جلو و عقب به صورت کنگره‌دار از جنس کربن استیل با ضخامت ۱/۵ میلی‌متر
- ورق کف ساده شیب‌دار با ضخامت ۳ میلی‌متر
- مجهز به دیواره جداکننده حمل بار ساخته شده از پروفیل‌های استاندارد از جنس کربن استیل

### تجهیزات (طبق استاندارد بهمن‌دیزل)

- شبرنگ احتیاط، شبرنگ نواری (زرد-قرمز)، چراغ حد و سپر فلزی با آرم بهمن
- داری سه عدد ضربه‌گیر لاستیکی در قسمت دیواره‌های جانبی و دو عدد ضربه‌گیر لاستیکی در دیواره عقب
- گلگیر پلاستیکی و جعبه ابزار با آرم بهمن

### تجهیزات (قابل سفارش توسط مشتری)

- قابلیت نصب کرکره در هر دو طرف

# کاربری مسقف فلزی کامیون فورس ۶ تن (کابین خوابدار)





## کاربری مسقف فلزی - کامیون فورس ۶ تن (کابین خوابدار)

ارتفاع	عرض	طول	اندازه‌ها
۲۳۰۰	۲۳۰۰	۴۹۶۰	ابعاد خارجی اتاق (میلی‌متر)
۲۲۰۰	۲۲۵۰	۴۹۰۰	ابعاد داخلی مفید (میلی‌متر)
	۲۴/۳		حجم اتاق (مترمکعب)

### مشخصات فریم و ساب‌فریم

- فریم ساخته شده با پروفیل و ساب‌فریم از ناودانی استاندارد به جنس کربن استیل
- اتصال تمامی قطعات ساب‌فریم و فریم با جوش CO<sub>2</sub>
- قابلیت اتصال کاربری به کامیونت به وسیله پیچ و مهره
- پوشش رنگ پلی‌اورتان با ضخامت ۹۰ میکرون

### مشخصات اتاق

- دیوارهای جانبی، جلو، سقف و درب‌ها به صورت کنگره‌دار از جنس کربن استیل با ضخامت ۱/۲۵ میلی‌متر
- ستون‌ها ساخته شده با ورق صاف از جنس کربن استیل با ضخامت ۳ میلی‌متر
- کف ساخته شده از ورق ساده از جنس کربن استیل با ضخامت ۳ میلی‌متر
- دارای درب دو لنگه با پراق آلات از جنس گالوانیزه

### تجهیزات (طبق استاندارد بهمن‌دیزل)

- شبرنگ احتیاط، شبرنگ نواری (زرد-قرمز)، چراغ حد، ضربه‌گیر لاستیکی و سپر فلزی با آرم بهمن
- گلگیر پلاستیکی و جعبه ابزار با آرم بهمن

### تجهیزات (قابل سفارش توسط مشتری)

- نردبان کشویی (در قسمت انتهایی اتاق سمت شاگرد)
- درب بغل سمت شاگرد با پراق آلات از جنس گالوانیزه (طبق استاندارد راهور)



# کاربری مشبک مسقف فلزی کامیون فورس ۶ تن (کابین خوابدار)





## کاربری مشبک مسقف فلزی - کامیون فورس ۶ تن (کابین خوابدار)

ارتفاع	عرض	طول	اندازه‌ها
۲۵۰۰	۲۳۰۰	۴۹۶۰	ابعاد خارجی اتاق (میلی‌متر)
۲۳۷۷	۲۲۳۴	۴۸۹۴	ابعاد داخلی مفید (میلی‌متر)
	۲۵/۹		حجم اتاق (مترمکعب)

### مشخصات فریم و ساب‌فریم

- فریم ساخته شده با پروفیل و ساب‌فریم از ناودانی استاندارد با جنس کربن استیل
- اتصال تمامی قطعات ساب‌فریم و فریم با جوش CO<sub>2</sub>
- قابلیت اتصال کاربری به کامیونت به وسیله پیچ و مهره
- پوشش رنگ پلی‌اورتان با ضخامت ۹۰ میکرون

### مشخصات اتاق

- سقف و دیواره‌های جانبی، جلو و درب‌ها کنگره‌دار از جنس کربن استیل با ضخامت ۱/۲۵ میلی‌متر
- ستون‌ها ساخته شده از ورق صاف با جنس کربن استیل به ضخامت ۳ میلی‌متر
- کف ساخته شده از ورق آجدار با جنس کربن استیل به ضخامت ۳ میلی‌متر
- دارای درب دو لنگه با یراق آلات از جنس گالوانیزه
- بدنه و کلاف دو درب ساخته شده از پروفیل استاندارد با جنس کربن استیل
- تعداد قفسه: ۱۸۹ عدد

### تجهیزات (طبق استاندارد بهمن‌دیزل)

- شبرنگ احتیاط، شبرنگ نواری (زرد-قرمز)، چراغ حد، ضربه‌گیر لاستیکی و سپر فلزی با آرم بهمن
- گلگیر پلاستیکی و جعبه ابزار با آرم بهمن
- نردبان مخصوص وسط شاسی

### تجهیزات (قابل سفارش توسط مشتری)

- نردبان کشویی (در قسمت انتهایی اتاق سمت شاگرد)

# کاربری یخچال

## کامیون فورس ۶ تن (کابین خوابدار)







## کاربری یخچال - کامیون فورس ۶ تن (کابین خوابدار)

ارتفاع	عرض	طول	اندازه‌ها
۲۳۰۰	۲۳۰۰	۴۹۶۰	ابعاد خارجی اتاق (میلی‌متر)
۲۰۱۰	۲۱۳۰	۴۷۹۰	ابعاد داخلی مفید (میلی‌متر)
	۲۰/۵		حجم (مترمکعب)

### مشخصات ساب‌فریم

- ساب‌فریم و فریم ناودانی استاندارد از جنس کربن استیل
- قابلیت اتصال کاربری به کامیونت به وسیله پیچ و مهره
- پوشش با رنگ پلی‌اورتان به ضخامت حداقل ۹۰ میکرون

### مشخصات اتاق

- کلاف دور درب و سپرها ED شده با رنگ کوره‌ای
- ضخامت کف بدون ریل: ۱۰۰ میلی‌متر
- ضخامت کف با ریل (طبق استاندارد بهمن‌دیزل): ۱۲۰ میلی‌متر
- ضخامت پانل (دیواره‌های جانبی، جلو، سقف و درب‌ها): ۸۰ میلی‌متر
- دارای درب دو لنگه در عقب کاربری با یراق آلات از جنس استنلس استیل
- عایق فوم پلی‌یورتان با دانسیته  $2 \pm 40$  (کیلوگرم/مترمکعب) غیر قابل اشتعال
- ورق پانل‌های داخلی نمدار از جنس آلوزینک با ضخامت ۰/۵ میلی‌متر و ورق پانل‌های خارجی ساده از جنس آلوزینک با ضخامت ۰/۶ میلی‌متر

### تجهیزات (طبق استاندارد بهمن‌دیزل)

- چراغ داخل کابین، نردبان ثابت (جلوی اتاق سمت راننده)
- شبرنگ احتیاط، شبرنگ نواری (زرد-قرمز)، چراغ حد، ضربه‌گیر لاستیکی و سپر فلزی با آرم بهمن
- گلگیر پلاستیکی و جعبه ابزار با آرم بهمن

### تجهیزات (قابل سفارش)

- درب بغل سمت شاگرد با یراق آلات از جنس استنلس استیل (طبق استاندارد راهور)
- یونیت دو منظوره و تک منظوره زیر صفر و بالای صفر ساخت شرکت بهمن‌دیزل
- نردبان کشویی (در قسمت انتهایی اتاق سمت شاگرد)

شماره: ۱۰۰/۲۴۲۹۲۹/ص

تاریخ: ۱۴۰۱/۱۱/۱۸

**۱- مشخصات ظاهری و فنی محصول**

کامیونت فورس ۶ تن کابین خوابدار دارای موتور ۳۷۶۰ سی سی / مجهز به سیستم توربو شارژ، اینترکولر/ انژکتور - کانال مشترک (بوش - آلمان) / قدرت ۱۵۵ اسب بخار ۲۶۰۰ دور در دقیقه / گشتاور ۴۹۱ نیوتن متر در ۱۲۰۰ - ۱۹۰۰ دور در دقیقه / آلایندگی یورو ۵ - EEV / ترمز جلو کاسه ای و عقب پنوماتیک ( EBD + ABS ) / رینگ فولادی ۱۷.۵\*۶ اینچی / مولتی مدیا TFT لمسی مجهز به رادیو، رهیاب، بلوتوث، SD، USB / مجهز به کلیدهای دسترسی به سیستم مولتی مدیا و کروز کنترل بر روی غربلیک فرمان / کولر / کروز کنترل / گرم کن آینه های جانبی / دارای یک تخت خواب/ جنس - رنگ تودوزی: چرمی / پارچه ای - مشکی، زرشکی

مشخصات ظاهری بیرونی و مشخصات ظاهری داخلی و سایر امکانات خودرو منطبق با تیپ خودروی مورد تقاضا که در زمان اطلاعاتی عرضه مشخص گردیده (کاتالوگ محصول به پیوست ضمیمه گردیده است) ملاک تحویل خواهد بود. بدیهی است هرگونه مغایرت احتمالی مشخصات خودروی تحویلی با کاتالوگها بخاطر ارتقا فنی و مهندسی و ایمنی و تغییرات و الزامات جدید اعلامی توسط دستگاههای اجرایی از جمله سازمان ملی استاندارد توسط شرکت مجاز خواهد بود.

**۲- شرایط گارانتی**

۲-۱- گارانتی محصول: ۲ سال یا ۲۰۰۰۰۰ کیلومتر (هر کدام زودتر فرا برسد) می باشد.

۲-۲- این خودرو دارای سرویس دوره ای رایگان تا ۵۰۰۰۰ کیلومتر یا ۱۲ ماه (هر کدام زودتر فرا برسد) می باشد.

**۳- وظایف و تعهدات خریدار**

۳-۱- این محصول، به همراه کاربری ساخت شرکت بهمن دیزل، عرضه خواهد شد و پس از تکمیل فرآیند خرید و انتخاب کاربری به هیچ عنوان امکان تغییر کاربری میسر نمی باشد. مدل خودرو ۱۴۰۲ می باشد.

۳-۲- واریز وجه مربوط به مالیات بر ارزش افزوده و سایر هزینه ها که در ستون توضیحات اطلاعیه عرضه درج گردیده است به همراه واریز مبلغ کاربری مورد نظر خریدار به شرح جدول پیوست، بایستی همزمان با تسویه اصل مبلغ معامله در بورس و حداکثر طی ۷ روز تقویمی، از طریق مراجعه به پورتال فروش شرکت بهمن دیزل به آدرس [bahman.iranecar.com](http://bahman.iranecar.com) و با ایجاد و یا تکمیل پروفایل مشتری بان توسط ایشان صورت پذیرد.



۳-۲- متقاضیان لازم است پس از زمان ثبت سفارش خرید و در زمان واریز وجه مربوط به مالیات بر ارزش افزوده، سایر هزینه ها و مبلغ کاربری از طریق آدرس [bahman.iranecar.com](http://bahman.iranecar.com) از میان لیست عاملیت های مجاز نسبت به انتخاب عاملیت موردنظر جهت تحویل خودرو خریداری شده و از میان لیست کاربری های مجاز به شرح لیست پیوست نسبت به انتخاب کاربری مورد نظر جهت واریز وجه کاربری، ثبت در اسناد خودرو، ساخت و نصب بر روی محصول اقدام نموده و ظرف مدت ۷ روز تقویمی، جهت تکمیل فرایند خرید و تشکیل پرونده و ارائه اسناد و مدارک موردنیاز به عاملیت منتخب خود مراجعه نمایند. (شایان ذکر است تنها راه انتخاب عاملیت و کاربری از طریق آدرس فوق می باشد و انتخاب از سایر روش ها ملاک عمل نخواهد بود.)

۳-۴- لیست کاربری های مجاز جهت انتخاب خریداران شامل: یخچالدار (دارای یونیت تک منظوره)، مسقف ایزوله، مسقف فلزی حمل نوشابه، باری فلزی، بغلدار فلزی بازشو، مسقف فلزی، باری چوبی با روکش فلزی و مسقف چادری بغلدار بازشو فلزی و به شرح مشخصات فنی مندرج در فایل پیوست قابل مشاهده می باشد.

۳-۵- ارائه خدمات جانبی فروش، نظیر اصلاح مغایرت شماره گذاری و سند، تنظیم سند واگذاری (در صورت امکان) یا فسخ (انصراف)، و غیره، منوط به پرداخت هزینه های مربوطه توسط خریدار می باشد.

۳-۶- خریدار به شرکت اختیار داد خودرو مورد معامله را قبل از تحویل، نزد بیمه گر منتخب خود، بیمه شخص ثالث نموده و هزینه آن را از خریدار دریافت نماید. همچنین خریدار می تواند جهت افزایش سطح بیمه ثالث خودرو خود به دفتر بیمه مستقر در شرکت یا سایر نمایندگی های شرکت بیمه مربوطه مراجعه نماید.

۳-۷- با توجه به اینکه مرجع شماره گذاری، آئین نامه های پلیس راهور فراجا می باشد، لازم است تا خریدار نسبت به ارائه مدارک و مستندات مورد نیاز مطابق ضوابط اقدام نماید. بدیهی است هرگونه تاخیر در شماره گذاری که به علت عدم رعایت ضوابط مربوط به دلیل تغییر قوانین و ضوابط جاری و عدم صدور مجوز شماره گذاری توسط سازمان های مرتبط نظیر محیط زیست، استاندارد، صنایع، راهور و ... صورت پذیرد، تعهدی برای شرکت ایجاد نخواهد کرد و هیچگونه وجهی تحت عنوان سود دیرکرد، تاخیر در تحویل، سود انصراف، اجرت المثل، عدم النفع، خسارت و غیره به خریدار تعلق نگرفته و نامبرده طرح هرگونه ادعایی را در این خصوص به هر شکل و صورتی که باشد از خود سلب و اسقاط نمود.





۳-۸- پرداخت هزینه‌های مربوط به مالیات بر ارزش افزوده؛ عوارض، شماره‌گذاری، بیمه شخص ثالث و سایر هزینه‌های مرتبط مطابق مندرجات ستون توضیحات اطلاعیه عرضه حداکثر تا پایان مهلت تسویه قرارداد در بورس کالا توسط خریدار الزامی بوده و با توجه به تغییر هزینه‌های فوق در سال ۱۴۰۲، پرداخت این مبالغ به صورت علی الحساب بوده و خریدار موظف به پرداخت مابه التفاوت هزینه‌های فوق در زمان صدور حواله، می‌باشد.

۳-۹- خریدار موظف است هنگام مراجعه به عاملیت مجاز منتخب مدارک ذیل را ارائه نماید:

- اشخاص حقیقی: اصل و تصویر مدارک شامل کارت ملی، شناسنامه و صفحه توضیحات (در صورت وجود توضیحات)
- اشخاص حقوقی: آگهی تاسیس و روزنامه رسمی آخرین تغییرات صاحبان امضا مجاز، معرفی نامه به شماره گذاری بهمن دیزل، معرفی نامه به شرکت بهمن دیزل، کپی صفحه اول و دوم شناسنامه و کارت ملی نماینده معرفی شده
- مدارک احراز سکونت که بایستی مطابق با بخشنامه راهور فراجا و اطلاعیه‌های صادر شده از سوی شرکت باشد. فرآیند اخذ مدارک احراز سکونت مشتریان تنها از طریق سامانه سخا به آدرس <https://Sakha.epolice.ir> قابل انجام می‌باشد.
- شماره شبا (۲۴ رقمی) با تاییدیه بانک مربوطه

۳-۱۰- متقاضیان پس از قطعیت خرید در بورس کالا و واریز وجوه تکمیلی بصورت کامل، باید ظرف ۷ روز نسبت به تحویل مدارک خود به صورت کامل و صحیح به عاملیت انتخاب شده در هنگام عرضه اقدام نمایند و مسئولیت تاخیر از این محل بر عهده خریدار بوده و فروشنده مسئولیتی در این مورد ندارد، بدیهی است زمان تحویل خودرو به همین نسبت افزایش خواهد یافت ضمناً پرداخت هرگونه هزینه ناشی از قصور و تقصیر خریدار به عهده خریدار خواهد بود.

۳-۱۱- در صورتی که پس از دریافت پرونده و مستندات، به علت کسری و یا نواقص مدارک، امکان شماره‌گذاری میسر نباشد، خریدار موظف است حداکثر طی ۷ روز کاری نسبت به تکمیل مدارک شماره‌گذاری (طبق قوانین راهور فراجا) اقدام نماید. در صورت گذشت بیش از ۷ روز از زمان اعلام کسری و یا نواقص پرونده و عدم تکمیل آن توسط خریدار در موعد مقرر، خریدار متعهد و موظف است به ازای هر روز تاخیر در رفع نواقص و تکمیل مستندات، روزانه یک دهم درصد ارزش معاملاتی خودرو را بعنوان جریمه تاخیر در تعهدات خود به شرکت پرداخت نماید. بدیهی است در چنین شرایطی تعهد شرکت به تخصیص و تحویل خودرو منوط به تداوم تولید خودرو عیناً مطابق خودروی موضوع اطلاعیه عرضه بوده و هیچ گونه وجهی نیز تحت عنوان سود



دیرکرد، تاخیر در تحویل، سود انصراف، اجرت المثل، عدم النفع، خسارت و غیره به خریدار تعلق نگرفته و نامبرده طرح هرگونه ادعایی را در این خصوص به هر شکل و صورتی که باشد از خود سلب و اسقاط نمود.

۳-۱۲- در صورتی که پس از دریافت پرونده و مستندات، به علت کسری و یا نواقص مدارک و قصور خریدار امکان شماره گذاری میسر نباشد، بعد از گذشت ۳ ماه از مهلت تحویل، فروشنده یا خریدار باید جهت فسخ قرارداد به بورس کالا مراجعه کنند.

۳-۱۳- صدور و تحویل شناسنامه مالکیت، کارت خودرو و کارت سوخت توسط مراجع ذیربط انجام می‌پذیرد و هیچگونه مسئولیتی متوجه شرکت نمی‌باشد.

۳-۱۴- خریدار باید پیش از اتمام مهلت مجاز تحویل (۱۵ روز تقویمی پس از تاریخ تحویل) نسبت به دریافت و خروج خودرو از محل تحویل، اقدام نماید. پس از سپری شدن مهلت مذکور شرکت بهمن دیزل/ عاملیت نماینده خریدار محسوب و می‌تواند خودرو را به پارکینگ عمومی منتقل نموده و کلیه هزینه‌های نگهداری، بارگیری و حمل بر عهده خریدار است. مسئولیت هرگونه آسیب دیدگی و خسارت وارده به خودرو ناشی از حمل، توقف و غیره، بر عهده خریدار است. در صورت عدم انتقال به پارکینگ عمومی، خریدار ملزم به پرداخت هزینه نگهداری خودرو در پارکینگ بهمن دیزل به مبلغی معادل یک دهم درصد قیمت معاملاتی خودرو به ازای هر روز خواهد بود. در صورت وقوع هرگونه حادثه ای در محل پارکینگ مسئولیت با خریدار است و فروشنده مسئولیتی نخواهد داشت. در صورت اعلام شرکت مبنی بر آماده تحویل بودن خودرو و سپری شدن ۳۰ روز کاری از پایان مهلت مجاز تحویل و عدم دریافت خودرو توسط خریدار یا وکیل رسمی وی، برخی از قطعات خودرو (شامل باتری، تایر و قطعات لاستیکی) از شمول گارانتی خارج شده و شرکت در قبال آن مسئولیتی نخواهد داشت.

۳-۱۵- خودروی مورد معامله در چارچوب قوانین و مقررات جاری کشور دارای گارانتی است. شرایط و چگونگی گارانتی و تعهدات خدمات پس از فروش شرکت در دفترچه "شرایط و ضوابط گارانتی" که به هنگام تحویل خودرو به خریدار ارائه می‌شود، ذکر شده است. خریدار موظف به انجام خدمات و سرویس‌های دوره‌ای در عملیات‌های مجاز شرکت می‌باشد، در صورت عدم رعایت شرایط مندرج در دفترچه مذکور، شرکت مطابق ضوابط ذکر شده در دفترچه اقدام خواهد نمود.

۳-۱۶- در صورتی که به علت تکالیف قانونی و یا رعایت استانداردهای اجباری، نصب تجهیزات دیگری توسط شرکت الزامی شود، پرداخت قیمت لوازم مذکور و هزینه نصب آنها بر عهده خریدار است.



**۴- وظایف و تعهدات شرکت**

۴-۱- اسناد خودرو شامل سند، دفترچه شرایط و ضوابط گارانتی، بیمه نامه الکترونیکی، پلاک انتظامی و غیره، در محل عاملیت مجاز/ اداره تحویل، ارائه یا از طریق پست ارسال می‌شود.

۴-۲- شرکت/ عاملیت هنگام تحویل خودرو، آن را در حضور خریدار، کنترل و بدون عیب و نقص تحویل وی خواهد داد. خریدار نیز می‌باید پس از بررسی و تأیید فقدان هر گونه عیب و نقص، چک لیست تحویل گیری را تکمیل و امضاء نماید. در صورت وجود هرگونه ایراد و یا مغایرت، خریدار نباید چک لیست مذکور را امضاء کند. همچنین شرکت/ عامل، شرایط استفاده از خودرو را به خریدار اعلام می‌نماید. امضای چک لیست فوق توسط خریدار یا وکیل وی به معنای تحویل گرفتن خودرو به صورت صحیح و سالم و دریافت شرایط استفاده از خودرو است.

۴-۳- متعلقات الزامی به هنگام تحویل خودرو، شامل رادیو پخش یا مولتی مدیا، چرخ زاپاس، جک، آچار چرخ، کف پوش (متحرک)، مثلث خطر بوده که در صورت مغایرت موارد مذکور با اطلاعیه عرضه، ملاک عمل شرکت، اطلاعیه عرضه خواهد بود.

**۵- سایر شرایط**

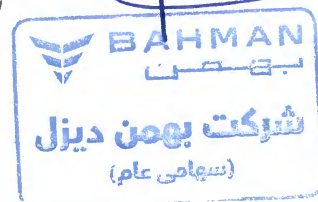
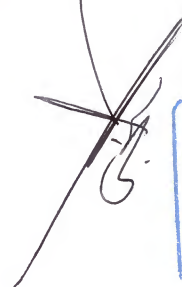
۵-۱- پرداخت هرگونه وجه یا امتیازی توسط متقاضی به عاملیت فروشنده یا کارگزار ممنوع بوده و ایشان حق دریافت هیچگونه وجه یا امتیازی را از متقاضی ندارند. در صورت تخلف عاملیت و یا کارگزار از هر یک از موارد مذکور، هیچگونه تعهدی برای شرکت بهمن دیزل ایجاد نشده و کلیه مسئولیت‌ها و عواقب آن بر عهده پرداخت کننده، عاملیت و کارگزار است.

۵-۲- پرداخت هرگونه وجه به عامل بابت تحویل مدارک و مستندات نظیر سند و فاکتور فروش، گارانتی، بیمه، تحویل و نصب پلاک انتظامی و سرویس بازرسی قبل از تحویل خودرو ممنوع است و در صورت پرداخت، هیچگونه مسئولیتی متوجه شرکت نخواهد بود.

۵-۳- در این روش عرضه حق واگذاری حقوق قراردادی و خودرو به غیر، به هر شکل و صورتی که باشد، از متقاضی سلب و اسقاط

گردیده است و هرگونه واگذاری مغایر این قید معتبر نمی باشد.

۵-۴- خودرو به هیچ وجه بدون پلاک به عاملیت و یا خریدار تحویل داده نخواهد شد.





**۶- جهت اطلاع**

- ۶-۱- خریدار می‌تواند جهت کسب اطلاعات از مشخصات عاملیت های مجاز، وضعیت قرارداد، صدور سند و پلاک خودروی ثبت نامی خود، به سایت اینترنتی [www.bahman.ir](http://www.bahman.ir) مراجعه نمایند.
- ۶-۲- تمامی تماس‌ها، اطلاع رسانی و مکاتبات با خریدار بر اساس راه های ارتباطی (مانند تلفن، آدرس و ...) اعلام شده ؛ انجام و ابلاغ شده تلقی می‌گردد. در صورت تغییر هر یک از موارد فوق، خریدار موظف است مراتب را بلافاصله به صورت کتبی به اطلاع شرکت برساند. در غیر این صورت هر گونه ابلاغ به شماره و یا آدرس مذکور ابلاغ قانونی محسوب و مسئولیت عواقب ناشی از عدم اطلاع هر یک از تغییرات صورت گرفته بر عهده خریدار بوده و شرکت مسئولیتی ندارد.
- ۶-۳- خریدار می‌تواند جهت دریافت و پیگیری اطلاعات مربوط به قرارداد و خودروی خود، با واحد امور مشتریان با تلفن شماره ۰۲۱-۴۸۰۲۷ تماس حاصل نموده یا با نشانی: تهران، بزرگراه شهید لشگری (جاده مخصوص کرج) کیلومتر ۱۳، کد پستی ۱۳۹۹۹۳۹۷۱۱ یا پست الکترونیکی [crm@bahman.ir](mailto:crm@bahman.ir)، با مدیریت ارتباط با مشتریان مکاتبه یا به سایت اینترنتی گروه بهمن به آدرس [www.bahman.ir](http://www.bahman.ir) مراجعه نماید.



## قیمت کاربری های مجاز فورس ۶ تن کابین خوابدار

نام محصول	نام مجوز کاربری	قیمت کاربری با ارزش افزوده
کامیون فورس ۶ تن کابین خوابدار	باری چوبی با روکش فلزی	۱,۰۵۷,۳۰۰,۰۰۰
	بغلدار فلزی بازشو	۹۷۳,۳۷۰,۰۰۰
	باری فلزی	۱,۰۳۵,۵۰۰,۰۰۰
	مسقف فلزی	۱,۲۴۲,۶۰۰,۰۰۰
	مسقف فلزی حمل نوشابه	۱,۲۲۰,۸۰۰,۰۰۰
	مسقف چادری بغلدار بازشو فلزی	۱,۲۵۳,۵۰۰,۰۰۰
	مسقف ایزوله	۱,۰۴۵,۳۱۰,۰۰۰
	یخچالدار (با یونیت تک منظوره)	۲,۸۳۴,۰۰۰,۰۰۰



BAHMAN

شرکت بهمن دیزل

(تهران - خاور)



لیست عاملیت های فروش و خدمات پس از فروش شرکت بهمن دیزل

ردیف	استان	شهر	نام عاملیت	کد	تلفن	فکس	کد شهر	آدرس
۱	تهران	اسلامشهر	حادر باشلو	۲۰۱۲	۰۵۶۳۰۷۳۱	۰۵۶۳۰۳۰۵	۲۱	واوان، نرسیده به زیرگذر اتوبان تهران به قم، نبش خیابان گلنار، پلاک ۷۷
۲	تهران	حسن آباد	اینانو	۲۰۱۴	۰۵۶۲۳۴۶۴	۰۵۶۲۳۳۰۵۹	۲۱	جاده قم، بلوار امام خمینی، جنب نمایندگی ایران خودرو
۳	تهران	شهریار	تورانی	۲۰۱۵	۰۴۶۸۹۳۳۲۷	۰۴۶۸۹۳۸۸۵	۲۱	جاده کرج به شهریار، منطقه هفت جوی
۴	تهران	اسلامشهر	زندى	۲۰۲۲	۰۶۵۱۷۴۴۹۹	۰۶۵۶۰۴۳۴۱	۲۱	شهرک نمایشگاه داران کامیون، فاز ۲، بلوار کوثر، بلوار موسی ابن جعفر، نبش ارغوان ۳، پلاک ۱۹
۵	گلستان	گنبد	ابراهیم زاده	۲۱۳۲	۰۳۳۵۵۹۲۸۰	۰۳۳۵۵۱۶۵۸	۱۷	میدان بسیج - جاده گنبد به مینودشت - جنب کارواش خسروی
۶	گلستان	گرگان	جلالی	۲۱۳۳	۰۳۲۱۳۳۳۵۱	۰۳۲۱۳۳۲۵۹	۱۷	انتهای بلوار جرجان، اولین بریدگی، بعد از شهرک امام، سمت چپ- نبش جرجان ۱/۱
۷	گیلان	رشت	مهرانچی	۲۱۵۱	۰۳۲۶۲۵۰۹۸	۰۳۲۶۲۵۱۲۷	۱۳	کیلومتر ۵ جاده رشت - لاهیجان، نرسیده به پل گوراب سر
۸	مازندران	آمل	کچی	۲۱۷۲	۰۴۳۲۵۴۳۴۳	۰۴۳۲۵۲۵۲۷	۱۱	کیلومتر ۱ جاده بابل
۹	اردبیل	اردبیل	میرزاپور	۲۲۱۱	۰۳۳۸۲۱۶۱۸	۰۳۳۸۲۱۶۱۹	۴۵	جاده آستارا- بعد از اولین دوربین راهنمایی و رانندگی- نمایندگی گروه بهمن
۱۰	زنجان	زنجان	رستمی	۲۳۱۱	۰۳۳۷۸۹۰۷۸	۰۳۳۷۸۹۰۸۱	۲۴	خیابان خرمشهر، میدان بسیج، به سمت تهران، جنب نمایندگی سایا
۱۱	قزوین	قزوین	حاج طاهری	۲۳۳۱	۰۳۳۵۶۷۷۲۲	۰۳۳۵۶۳۰۰۳	۲۸	ابتدای جاده تاکستان(دوراهی همدان)، روبروی باسکول ۶۰ تنی صداقت نو
۱۲	قزوین	قزوین	آوین تابش آوا	۲۳۳۲	۰۳۳۲۹۷۲۹۲	۰۳۳۲۹۷۹۹۳	۲۸	جاده قدیم تهران- انتهای بلوار ابوترابی- ابتدای ورودی شهرک صنعتی البر
۱۳	اصفهان	اصفهان	کریمی	۲۴۱۵	۰۳۳۸۶۳۶۰۱	۰۳۳۸۶۳۶۰۳	۳۱	خیابان شاپور جدید-ابتدای شهرک نمایشگاهیها- ابتدای خیابان مشیرالدوله شرقی
۱۴	اصفهان	شهرضا	عباسی	۲۴۱۶	۰۵۳۲۸۷۰۶۶	۰۵۳۲۸۷۰۶۵	۳۱	شهرک صنعتی امیرکبیر، فاز یک(خیابان اول)، خیابان ۳۶ متری، ساختمان اول
۱۵	قم	قم	فتحی زاده	۲۴۵۱	۰۳۶۶۴۲۰۴۳	۰۳۶۶۴۴۱۱۴	۲۵	جاده قدیم تهران، نبش کوچه ۴۰، نمایندگی بهمن دیزل
۱۶	کرمانشاه	کرمانشاه	رضایی	۲۵۱۱	۰۳۸۲۸۳۱۱۵	۰۳۸۲۷۰۳۹۵	۸۳	دیزل آباد- خیابان سی متری دوم - روبروی زندان -گاراژ هشتم
۱۷	مرکزی	اراک	محمدی آرا	۲۵۳۱	۰۳۳۵۴۴۱۰۵	۰۳۳۵۴۴۱۶۷	۸۶	کیلومتر ۱۰ جاده تهران، مالک آباد
۱۸	مرکزی	ساوه	حسنی	۲۵۳۲	۰۴۲۴۰۱۵۹۲	۰۴۲۴۰۱۵۹۸	۸۶	بلوار آزادی روبروی پمپ بنزین بزرگمهر
۱۹	ایلام	ایلام	رجیبی	۲۶۱۱	۰۳۲۲۵۱۸۳۰	۰۳۲۲۵۱۸۳۰	۸۴	کیلومتر ۳ جاده کرمانشاه- روبروی نیروگاه توزیع برق هفت چشمه
۲۰	خوزستان	آبادان	مدنی	۲۶۳۲	۰۵۳۲۵۸۶۷۹	۰۵۳۲۵۸۷۰۵	۶۱	ایستگاه ۱۲، آندست پل، جنب نمایندگی سایا
۲۱	خوزستان	اهواز	رسول آزاده نام	۲۶۳۳	۰۳۵۵۶۰۴۱۰	۰۳۵۵۶۰۰۰۱	۶۱	اتوبان آیت اله بهبهانی- اسلام آباد- نبش خیابان باصر- روبروی بانک صادرات
۲۲	بوشهر	برازجان	دیزل کامیون دشتستان	۲۷۱۱	۰۳۴۳۷۲۷۴۳	۰۳۴۳۷۲۷۴۳	۷۷	شهرک صنعتی خوشاب، پلاک ۱۰
۲۳	فارس	آباده	احمدی	۲۷۳۱	۰۴۴۳۵۳۵۸۴	۰۴۴۳۵۳۵۸۸	۷۱	کیلومتر ۵ جاده آباده به شیراز- روبروی شهرک صنعتی، جنب باسکول
۲۴	فارس	کازرون	زهرایی	۲۷۳۳	۰۴۲۲۴۳۱۰۱	۰۴۲۲۴۳۱۰۰	۷۱	بلوار دانشگاه (ملت)، کیلومتر ۳
۲۵	فارس	شیراز	ایرانی شعار	۲۷۳۸	۰۳۶۳۰۴۴۲۹	۰۳۶۳۰۴۴۲۹	۷۱	بلوار خلیج فارس، قبل از پلیس راه پل فسا، روبه روی مسجد الزهرا
۲۶	فارس	شیراز	اسدی اکبرآبادی	۲۷۳۹	۰۳۷۱۳۴۵۴۸	۰۸۹۷۷۶۵۴۱	۷۱	بلوار خلیج فارس مقابل پلیس راه پل فسا
۲۷	سیستان و بلوچستان	زاهدان	هاشم زهی	۲۸۱۱	۰۳۳۵۲۷۹۳۱	۰۳۳۵۲۷۹۳۰	۵۴	میدان راه و ترابری، ابتدای کمربندی شهید کلاتری- پشت پمپ بنزین
۲۸	یزد	یزد	آنی معتمد کاران کویر	۲۸۷۲	۰۳۷۲۳۷۷۳۷	۰۳۷۲۳۷۷۳۷	۳۵	پایانه باربری -انتهای بخش تجاری - جنب معاینه فنی
۲۹	خراسان جنوبی	بیرجند	یوسفی	۲۹۱۱	۰۳۲۲۶۰۰۰۳	۰۳۲۲۶۰۰۰۲	۵۶	بعد از پلیس راه بیرجند به قائن- سه راهی اسدی- روبروی پمپ بنزین کارکنان دولت
۳۰	خراسان رضوی	مشهد	کریمی	۲۹۳۳	۰۳۷۵۳۷۴۴۴	۰۳۷۵۳۶۶۸۲	۵۱	کیلومتر ۵ جاده قدیم نیشابور- قبل از سه راهی ده غیبی
۳۱	خراسان رضوی	سبزوار	استاجی	۲۹۳۲	۰۴۴۴۶۰۱۱۱	۰۴۴۴۶۰۱۱۰	۵۱	کیلومتر ۶ جاده تهران- روبروی میدان مشاهیر

بهمن دیزل  
 (سرمایه عام)  
 ۱۲



**FORCE**

6 Ton - 1.5 Cabin

**BAHMAN**

بهمن

شرکت بهمن دیزل

## فورس ۶ تن (کابین خوابدار)



به قدرت کامیون، به راحتی سواری



نماینده‌گی های مجاز

سازمان فروش و خدمات پس از فروش: تهران، کیلومتر ۱۳ جاده مخصوص، پلاک ۲۷۹

تلفن: ۰۲۱-۴۸۰ ۲۷ - فکس: ۰۲۱-۴۸۰ ۹۷ ۱۱۶

[www.bahman.ir](http://www.bahman.ir) | [@bahmantrucks](https://www.instagram.com/bahmantrucks)



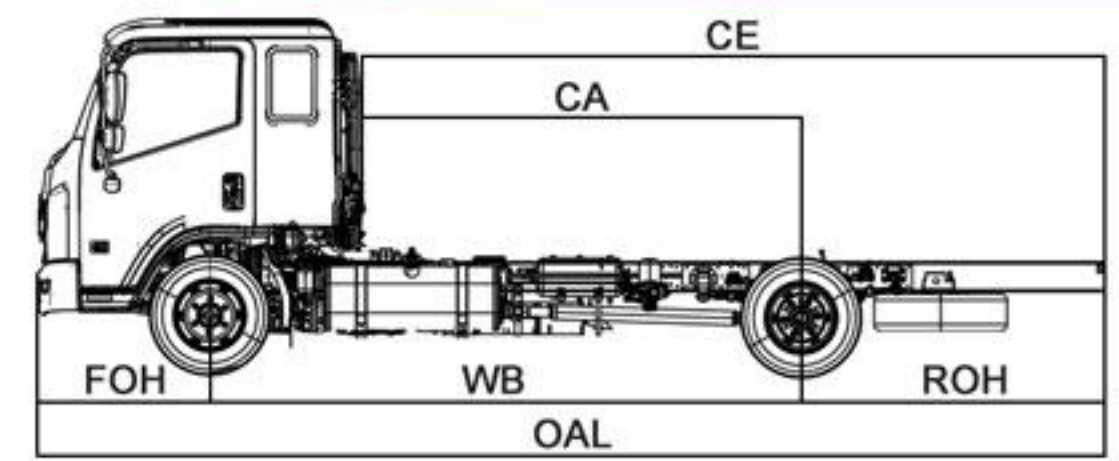
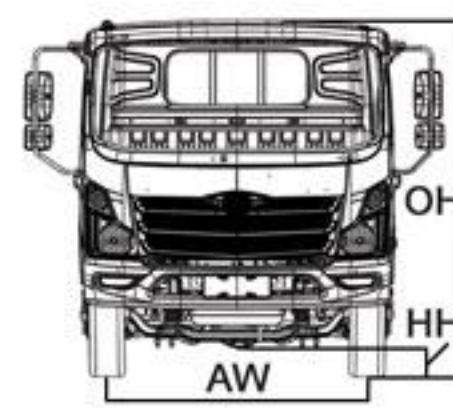
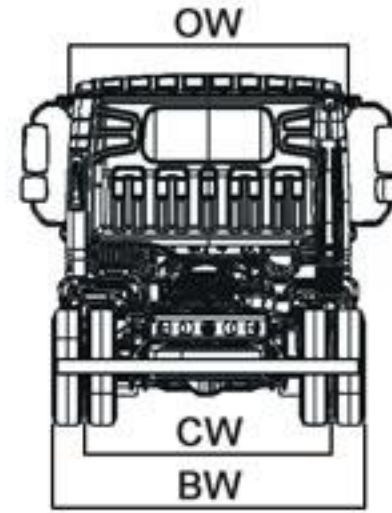
# TECHNICAL SPECIFICATIONS

# مشخصات فنی

## DIMENSIONS (mm) & WEIGHTS (kg)

## ابعاد (میلی متر) و اوزان (کیلوگرم)

HH	OH	CW	CE
APPROX 177	APPROX 2344	1801	4785
AW	OW	FOH	ROH
1692	2080	1121	1960
BW	CA	WB	OAL
2271	2830	3800	6881



G.V.W	6000
Max front axle capacity	3200
Max rear axle capacity	6800
Curb weight	3050

6000
3200
6800
3050

وزن مجموع ناخالص  
حداکثر ظرفیت محور جلو  
حداکثر ظرفیت محور عقب  
وزن خالص خودرو

## ENGINE

## موتور

Brand	CUMMINS
Emission standard	Euro V - EEV
Model	ISF3.8s5154
Type	4 in line, Overhead cam, Direct injection 16V, with turbocharg & Intercooler
Fuel delivery system	Injector - Common rail (BOSCH - Germany)
Displacement (cc)	3760
Compression ratio	17.2 : 1
Engine power (hp/rpm)	155/2600
Torque (N.m/rpm)	491/1200-1900

Brand	CUMMINS
Emission standard	یورو ۵ - EEV
Model	ISF3.8s5154
Type	۴ سیلندر خطی سوپاپ بالا، تزریق مستقیم ۱۶ سوپاپ، مجهز به توربو شارژ، اینتر کولر انژکتور - کانال مشترک (بوش - آلمان)
Displacement (cc)	۳۷۶۰
Compression ratio	۱۷.۲ : ۱
Engine power (hp/rpm)	۱۵۵/۲۶۰۰
Torque (N.m/rpm)	۴۹۱/۱۲۰۰-۱۹۰۰

سازنده  
استاندارد آلاینده  
مدل  
نوع  
سیستم سوخت رسانی  
حجم موتور (سی سی)  
نسبت تراکم  
قدرت موتور (اسب بخار / دور در دقیقه)  
گشتاور (نیوتن متر / دور در دقیقه)

## TRANSMISSION

## جعبه دنده

Type - Model	Manual - WLY/6G
1st	6.32
2nd	3.927
3rd	2.283
4th	1.396
5th	1
6th	0.79
Rev	5.858
Final gear ratio	4.3

Type - Model	دستی - WLY/6G
1st	۶.۳۲
2nd	۳.۹۲۷
3rd	۲.۲۸۳
4th	۱.۳۹۶
5th	۱
6th	۰.۷۹
Rev	۵.۸۵۸
Final gear ratio	۴.۳

نوع - مدل  
نسبت دنده ۱  
نسبت دنده ۲  
نسبت دنده ۳  
نسبت دنده ۴  
نسبت دنده ۵  
نسبت دنده ۶  
نسبت دنده عقب  
نسبت دنده نهایی

## CLUTCH

## کلاچ

Type	Dry single plate with diaphragm spring
Mechanism	Hydro pneumatic

Type	تک صفحه ای خشک با فنر دیافراگمی
Mechanism	بادی - روغنی

نوع  
مکانیزم

## SUSPENSION SYSTEM

## سیستم تعلیق

Front	Parabolic multi leaf spring
Rear	Multi leaf spring Equipped with hydraulic telescopic shock absorber

Front	فنر تخت پارابولیک
Rear	فنر تخت چند لایه مجهز به کمک فنر هیدرو تلسکوپی

جلو  
عقب

## STEERING SYSTEM

## سیستم فرمان

Type	Integral piston recirculating ball nut type - hydraulic
------	---

Type	فرمان ساچمه گردان - هیدرولیکی
------	-------------------------------

نوع

## BRAKE SYSTEM

## سیستم ترمز

Front & Rear	Drum - Pneumatic
Type brake	Anti-lock braking system with electronic controls & stability to slippery surface balance (ABS + EBD)
Brake auxiliary	Exhaust brake
Parking brake	Pneumatic mechanism - Rear wheels booster

Front & Rear	کاسه ای - پنوماتیک
Type brake	سیستم ترمز ضد قفل مجهز به کنترلگرهای الکترونیکی جهت تعادل و پایداری در سطوح لغزنده (ABS + EBD)
Brake auxiliary	ترمز اگزوز
Parking brake	مکانیزم پنوماتیکی - بوستر چرخ های عقب

جلو و عقب  
نوع ترمز  
ترمز کمکی  
ترمز دستی

## ELECTRICAL SYSTEM

## سیستم الکتریکی

Alternator	28V - 70A
Battery	2 x (12V - 110A)

Alternator	۲۸ ولت - ۷۰ آمپر
Battery	(۱۲ ولت - ۱۱۰ آمپر) ۲ عدد

دینام  
باتری

## CHASSIS

## شاسی

Type	Ladder
LxWxT (mm)	6861x865x6

Type	نردبانی
LxWxT (mm)	۶۸۶۱x۸۶۵x۶

نوع  
طول، عرض، ضخامت (میلی متر)

## TIRE & RIM

## تایر و رینگ

Tire size & Type	215/75R17.5 - Tubeless
Rim size & Material	17.5x6" - Steel

Tire size & Type	۲۱۵/۷۵R۱۷.۵ - تیوبلس
Rim size & Material	۱۷.۵ x ۶" فولادی

سایز و نوع تایر  
سایز و جنس رینگ

## FUEL TANK

## باک

Material & Capacity (Liter)	Aluminium - 200
-----------------------------	-----------------

Material & Capacity (Liter)	آلومینیومی - ۲۰۰
-----------------------------	------------------

جنس و ظرفیت (لیتر)

## PERFORMANCE

## عملکرد

Max. Gradeability (%)	42
Turning radius (m)	7.5

Max. Gradeability (%)	۴۲
Turning radius (m)	۷.۵

حداکثر توان بالا روی از شیب (درصد)  
شعاع گردش (متر)

## OTHER SPECIFICATIONS

## سایر مشخصات

Multimedia TFT touchscreen (Radio, Navigation, Bluetooth, USB, SD)  
Multifunctional steering wheel  
Air conditioner  
Daytime running light (LED)  
Front & Rear fog lamps  
Power window, Central lock  
Heater mirror  
Cruise control  
Rear camera (Optional)  
Bed sleeper & Moveable cushion designed on front seats for resting

مولتی مدیا TFT لمسی (راديو، رهیاب، بلوتوث، USB، SD)  
مجهز به کلیدهای دسترسی به سیستم مولتی مدیا و کروزر کنترل بر روی غربلیک فرمان  
کولر  
مجهز به چراغ رانندگی در روز (LED)  
چراغ های مه شکن جلو و عقب  
شیشه بالابر برقی، قفل مرکزی  
مجهز به گرمکن آینه های جانبی  
کروز کنترل  
امکان نصب دوربین دید عقب  
دارای یک تخت خواب و امکان تبدیل صندلی های جلو به تخت خواب




# کاربری ایزوله


## کامیون فورس ۶ تن (کابین خوابدار)




اطلاعات بیشتر

۰۲۱-۴۸۰ ۲۷ 

۰۲۱-۴۸۰ ۹۷ ۱۱۶ 

[www.bahman.ir](http://www.bahman.ir) 

 سازمان فروش و خدمات پس از فروش: تهران، کیلومتر ۱۳ جاده مخصوص، پلاک ۲۷۹





## کاربری ایزوله - کامیون فورس ۶ تن (کابین خوابدار)

ارتفاع	عرض	طول	اندازه‌ها
۲۳۰۰	۲۳۰۰	۴۹۶۰	ابعاد خارجی اتاق (میلی‌متر)
۲۱۶۵	۲۲۱۳	۴۸۷۴	ابعاد داخلی مفید (میلی‌متر)
	۲۳/۳		حجم (مترمکعب)

### مشخصات ساب‌فریم

- فریم از پروفیل و ساب‌فریم از ناودانی استاندارد با جنس کربن استیل
- قابلیت اتصال کاربری به کامیونت به وسیله پیچ و مهره
- پوشش با رنگ پلی‌اورتان با ضخامت حداقل ۹۰ میکرون

### مشخصات اتاق

- کلاف دور درب و سپرها ED شده با رنگ کوره‌ای
- کف ساخته شده از ورق آجدار با جنس فولاد کربن استیل به ضخامت ۳ میلی‌متر
- پانل (دیواره‌های جانبی، جلو، سقف و درب‌ها) با ضخامت ۴۰ میلی‌متر
- مجهز به درب دو لنگه عقب با یراق آلات از جنس استنلس استیل
- عایق فوم پلی‌یورتان با دانسیته  $2 \pm 4$  (کیلوگرم / مترمکعب) غیر قابل اشتعال
- ورق‌های پانل داخلی نمدار از جنس آلوزینک با ضخامت ۰/۵ میلی‌متر و ورق‌های پانل خارجی ساده از جنس آلوزینک با ضخامت ۰/۶ میلی‌متر

### تجهیزات (طبق استاندارد بهمن‌دیزل)

- شبرنگ احتیاط، شبرنگ نواری (زرد-قرمز)، چراغ حد، ضربه گیر لاستیکی، سپر فلزی و جعبه ابزار با آرم بهمن
- چراغ داخل کابین، گلگیر پلاستیکی

### تجهیزات (قابل سفارش توسط مشتری)

- درب بغل سمت شاگرد با یراق آلات از جنس استنلس استیل (طبق استاندارد راهور)
- نردبان کشویی (در قسمت انتهایی اتاق سمت شاگرد)

# کاربری باری چوبی با روکش ورق فلزی کامیون فورس ۶ تن (کابین خوابدار)







## کاربری باری چوبی با روکش ورق فلزی - کامیون فورس ۶ تن (کابین خوابدار)

ارتفاع	عرض	طول	اندازه‌ها
۱۸۰۰	۲۳۰۰	۴۹۶۰	ابعاد خارجی اتاق (میلی‌متر)
	۹۰۰		ارتفاع کف تا بالای لوله (میلی‌متر)

### مشخصات فریم و ساب‌فریم

- فریم و ساب‌فریم ساخته شده از ناودانی استاندارد با جنس کربن استیل
- اتصال تمامی قطعات ساب‌فریم و فریم با جوش CO<sub>2</sub>
- قابلیت اتصال کاربری به کامیونت به وسیله پیچ و مهره
- پوشش رنگ پلی‌اورتان با ضخامت ۹۰ میکرون

### مشخصات اتاق

- دیواره‌های داخلی جانبی، جلو و درب‌ها از چوب چندلایه ضد آب (خارجی) با ضخامت ۹ میلی‌متر
- دیواره‌های بیرونی جانبی، جلو و درب‌ها ساخته شده از ورق صاف با جنس کربن استیل به ضخامت ۱ میلی‌متر
- ستون‌های داخلی ساخته شده از نبشی و پروفیل استاندارد با جنس کربن استیل
- کف کاربری ساخته شده از چوب روسی با ضخامت ۴۰ میلی‌متر
- مجهز به محل نگهداری چادر در تاج جلو
- دارای قفل درب عقب طبق استاندارد بهمن‌دیزل
- دارای قلاب و جغجغه بکسل فلزی طبق استاندارد بهمن‌دیزل
- مجهز به پلکان ثابت در طرفین قسمت جلوی اتاق طبق استاندارد بهمن‌دیزل
- مجهز به لوله مهاربند از جنس کربن استیل جهت نصب روی دیوارها

### تجهیزات (طبق استاندارد بهمن‌دیزل)

- شبرنگ احتیاط، شبرنگ نواری (زرد-قرمز)، چراغ حد، ضربه‌گیر لاستیکی و سپر فلزی با آرم بهمن
- گلگیر پلاستیکی و جعبه ابزار با آرم بهمن

### تجهیزات (قابل سفارش توسط مشتری)

- سیم بکسل روی قرقره و قلاب
- چادر برزنتی

# کاربری باری فلزی بغل ثابت کامیون فورس ۶ تن (کابین خوابدار)







## کاربری باری فلزی بغل ثابت - کامیون فورس ۶ تن (کابین خوابدار)

ارتفاع	عرض	طول	اندازه‌ها
۱۸۰۰	۲۳۰۰	۴۹۶۰	ابعاد خارجی اتاق (میلی‌متر)
	۹۰۰		ارتفاع کف تا بالای لوله (میلی‌متر)

### مشخصات فریم و ساب‌فریم

- فریم و ساب‌فریم ساخته شده از ناودانی استاندارد با جنس کربن استیل
- اتصال تمامی قطعات ساب‌فریم و فریم با جوش CO<sub>2</sub>
- قابلیت اتصال کاربری به کامیونت به وسیله پیچ و مهره
- پوشش رنگ پلی‌اورتان با ضخامت ۹۰ میکرون

### مشخصات اتاق

- دیواره‌های بیرونی جانبی، جلو و درب‌ها ساخته شده از ورق صاف با جنس کربن استیل به ضخامت ۲ میلی‌متر
- ستون‌های داخلی ساخته شده از نبشی و پروفیل استاندارد با جنس کربن استیل
- کف ساخته شده از ورق ساده از جنس کربن استیل با ضخامت ۳ میلی‌متر
- مجهز به محل نگهداری چادر در تاج جلو
- دارای قفل درب عقب طبق استاندارد بهمن‌دیزل
- دارای قلاب و جغجغه بکسل فلزی طبق استاندارد بهمن‌دیزل
- مجهز به پلکان ثابت در طرفین قسمت جلوی اتاق طبق استاندارد بهمن‌دیزل
- مجهز به لوله مهاربند از جنس کربن استیل جهت نصب روی دیوارها

### تجهیزات (طبق استاندارد بهمن‌دیزل)

- شبرنگ احتیاط، شبرنگ نواری (زرد-قرمز)، چراغ حد، ضربه‌گیر لاستیکی و سپر فلزی با آرم بهمن
- گلگیر پلاستیکی و جعبه ابزار با آرم بهمن

### تجهیزات (قابل سفارش توسط مشتری)

- سیم بکسل روی قرقره و قلاب


• چادر برزنتی

# کاربری باری فلزی بغل بازشو کامیون فورس ۶ تن (کابین خوابدار)




اطلاعات بیشتر

۰۲۱-۴۸۰ ۲۷ 

۰۲۱-۴۸۰ ۹۷ ۱۱۶ 

[www.bahman.ir](http://www.bahman.ir) 

 سازمان فروش و خدمات پس از فروش: تهران، کیلومتر ۱۳ جاده مخصوص، پلاک ۲۷۹





## کاربری باری فلزی بغل باز شو - کامیون فورس ۶ تن (کابین خوابدار)

اندازه‌ها	طول	عرض	ارتفاع
ابعاد خارجی اتاق (میلی‌متر)	۴۹۶۰	۲۳۰۰	۱۶۰۰
ارتفاع درب بغل (میلی‌متر)		۷۸۰	

### مشخصات فریم و ساب‌فریم

- فریم ساخته شده از پروفیل و ساب‌فریم از ناودانی استاندارد با جنس کربن استیل
- اتصال تمامی قطعات ساب‌فریم و فریم به وسیله جوش CO<sub>۲</sub>
- قابلیت اتصال کاربری به کامیونت به وسیله پیچ و مهره
- پوشش رنگ پلی‌اورتان با ضخامت ۹۰ میکرون

### مشخصات اتاق

- دیواره‌های بغل و دیواره جلو، کنگره‌دار از جنس کربن استیل با ضخامت ۱/۲۵ میلی‌متر
- ستون‌ها ساخته شده از ورق خم، نبشی و پروفیل استاندارد با جنس کربن استیل
- کف کاربری ساخته شده از ورق ساده با جنس کربن استیل با ضخامت ۳ میلی‌متر

### مشخصات درب و متعلقات

- یراق آلات (قفل و لولا) فلزی
- هر لنگه درب دارای ۲ عدد قفل و ۳ عدد لولا

### تجهیزات (طبق استاندارد بهمن دیزل)


- شبرنگ احتیاط، شبرنگ نواری (زرد-قرمز)، چراغ حد، ضربه‌گیر لاستیکی و سپر فلزی با آرم بهمن
- گلگیر پلاستیکی و جعبه ابزار با آرم بهمن

# کاربری مسقف چادری با درب بغل کامیون فورس ۶ تن (کابین خوابدار)




اطلاعات بیشتر

۰۲۱-۴۸۰ ۲۷ 

۰۲۱-۴۸۰ ۹۷ ۱۱۶ 

[www.bahman.ir](http://www.bahman.ir) 

 سازمان فروش و خدمات پس از فروش: تهران، کیلومتر ۱۳ جاده مخصوص، پلاک ۲۷۹





## کاربری مسقف چادری با درب بغل - کامیون فورس ۶ تن (کابین خوابدار)

ارتفاع	عرض	طول	اندازه‌ها
۲۵۰۰	۲۳۰۰	۴۹۶۰	ابعاد خارجی اتاق (میلی‌متر)
۲۳۸۰	۲۲۲۰	۴۹۰۰	ابعاد داخلی مفید (میلی‌متر)
	۲۵/۹		حجم اتاق (مترمکعب)

### مشخصات فریم و ساب‌فریم

- فریم ساخته شده با پروفیل و ساب‌فریم از ناودانی استاندارد به جنس کربن استیل
- اتصال تمامی قطعات ساب‌فریم و فریم با جوش CO<sub>2</sub>
- قابلیت اتصال کاربری به کامیونت به وسیله پیچ و مهره
- پوشش رنگ پلی‌اورتان با ضخامت ۹۰ میکرون

### مشخصات اتاق و چادر

- دیواره جلو و درب‌ها به صورت کنگره‌دار از جنس کربن استیل با ضخامت ۱/۲۵ میلی‌متر
- مجهز به درب در طرفین به همراه پیراق آلات گالوانیزه
- ستون‌ها ساخته شده با ورق صاف از جنس کربن استیل با ضخامت ۳ میلی‌متر
- کف ساخته شده از ورق ساده از جنس کربن استیل با ضخامت ۳ میلی‌متر
- دارای درب دو لنگه با پیراق آلات از جنس گالوانیزه
- مهاربندی بین ستون‌های جانبی با چوب روسی
- چادر به رنگ طوسی

### تجهیزات (طبق استاندارد بهمن دیزل)

- شبرنگ احتیاط، شبرنگ نواری (زرد-قرمز)، چراغ حد، ضربه‌گیر لاستیکی و سپر فلزی با آرم بهمن
- گلگیر پلاستیکی و جعبه ابزار با آرم بهمن

### تجهیزات (قابل سفارش توسط مشتری)

- نردبان کشویی (در قسمت انتهایی اتاق سمت شاگرد)

# کاربری مسقف فلزی حمل نوشابه (تیغهای) کامیون فورس ۶ تن (کابین خوابدار)





## کاربری مسقف فلزی حمل نوشابه (تیغه‌ای) - کامیون فورس ۶ تن (کابین خوابدار)

ارتفاع	عرض	طول	اندازه‌ها
۲۳۰۰	۲۳۰۰	۴۹۶۰	ابعاد خارجی اتاق (میلی‌متر)

### مشخصات فریم و ساب‌فریم

- فریم از پروفیل و ساب‌فریم ساخته شده از ناودانی استاندارد با جنس کربن استیل
- اتصال تمامی قطعات ساب‌فریم و فریم با جوش CO<sub>2</sub>
- قابلیت اتصال کاربری به کامیونت به وسیله پیچ و مهره
- پوشش رنگ پلی‌اورتان با ضخامت ۹۰ میکرون

### مشخصات اتاق

- سقف و دیواره‌های جلو و عقب به صورت کنگره‌دار از جنس کربن استیل با ضخامت ۱/۵ میلی‌متر
- ورق کف ساده شیب‌دار با ضخامت ۳ میلی‌متر
- مجهز به دیواره جداکننده حمل بار ساخته شده از پروفیل‌های استاندارد از جنس کربن استیل

### تجهیزات (طبق استاندارد بهمن دیزل)

- شبرنگ احتیاط، شبرنگ نواری (زرد-قرمز)، چراغ حد و سپر فلزی با آرم بهمن
- داری سه عدد ضربه‌گیر لاستیکی در قسمت دیواره‌های جانبی و دو عدد ضربه‌گیر لاستیکی در دیواره عقب
- گلگیر پلاستیکی و جعبه ابزار با آرم بهمن

### تجهیزات (قابل سفارش توسط مشتری)

- قابلیت نصب کرکره در هر دو طرف



# کاربری مسقف فلزی کامیون فورس ۶ تن (کابین خوابدار)





## کاربری مسقف فلزی - کامیون فورس ۶ تن (کابین خوابدار)

ارتفاع	عرض	طول	اندازه‌ها
۲۳۰۰	۲۳۰۰	۴۹۶۰	ابعاد خارجی اتاق (میلی‌متر)
۲۲۰۰	۲۲۵۰	۴۹۰۰	ابعاد داخلی مفید (میلی‌متر)
	۲۴/۳		حجم اتاق (مترمکعب)

### مشخصات فریم و ساب‌فریم

- فریم ساخته شده با پروفیل و ساب‌فریم از ناودانی استاندارد به جنس کربن استیل
- اتصال تمامی قطعات ساب‌فریم و فریم با جوش CO<sub>2</sub>
- قابلیت اتصال کاربری به کامیونت به وسیله پیچ و مهره
- پوشش رنگ پلی‌اورتان با ضخامت ۹۰ میکرون

### مشخصات اتاق

- دیوارهای جانبی، جلو، سقف و درب‌ها به صورت کنگره‌دار از جنس کربن استیل با ضخامت ۱/۲۵ میلی‌متر
- ستون‌ها ساخته شده با ورق صاف از جنس کربن استیل با ضخامت ۳ میلی‌متر
- کف ساخته شده از ورق ساده از جنس کربن استیل با ضخامت ۳ میلی‌متر
- دارای درب دو لنگه با پراق آلات از جنس گالوانیزه

### تجهیزات (طبق استاندارد بهمن‌دیزل)

- شبرنگ احتیاط، شبرنگ نواری (زرد-قرمز)، چراغ حد، ضربه‌گیر لاستیکی و سپر فلزی با آرم بهمن
- گلگیر پلاستیکی و جعبه ابزار با آرم بهمن

### تجهیزات (قابل سفارش توسط مشتری)

- نردبان کشویی (در قسمت انتهایی اتاق سمت شاگرد)
- درب بغل سمت شاگرد با پراق آلات از جنس گالوانیزه (طبق استاندارد راهور)

# کاربری یخچال

## کامیون فورس ۶ تن (کابین خوابدار)







## کاربری یخچال - کامیون فورس ۶ تن (کابین خوابدار)

ارتفاع	عرض	طول	اندازه‌ها
۲۳۰۰	۲۳۰۰	۴۹۶۰	ابعاد خارجی اتاق (میلی‌متر)
۲۰۱۰	۲۱۳۰	۴۷۹۰	ابعاد داخلی مفید (میلی‌متر)
	۲۰/۵		حجم (مترمکعب)

### مشخصات ساب‌فریم

- ساب‌فریم و فریم ناودانی استاندارد از جنس کربن استیل
- قابلیت اتصال کاربری به کامیونت به وسیله پیچ و مهره
- پوشش با رنگ پلی‌اورتان به ضخامت حداقل ۹۰ میکرون

### مشخصات اتاق

- کلاف دور درب و سپرها ED شده با رنگ کوره‌ای
- ضخامت کف بدون ریل: ۱۰۰ میلی‌متر
- ضخامت کف با ریل (طبق استاندارد بهمن‌دیزل): ۱۲۰ میلی‌متر
- ضخامت پانل (دیواره‌های جانبی، جلو، سقف و درب‌ها): ۸۰ میلی‌متر
- دارای درب دو لنگه در عقب کاربری با یراق آلات از جنس استنلس استیل
- عایق فوم پلی‌یورتان با دانسیته  $2 \pm 40$  (کیلوگرم/مترمکعب) غیر قابل اشتعال
- ورق پانل‌های داخلی نمدار از جنس آلوزینک با ضخامت ۰/۵ میلی‌متر و ورق پانل‌های خارجی ساده از جنس آلوزینک با ضخامت ۰/۶ میلی‌متر

### تجهیزات (طبق استاندارد بهمن‌دیزل)

- چراغ داخل کابین، نردبان ثابت (جلوی اتاق سمت راننده)
- شبرنگ احتیاط، شبرنگ نواری (زرد-قرمز)، چراغ حد، ضربه‌گیر لاستیکی و سپر فلزی با آرم بهمن
- گلگیر پلاستیکی و جعبه ابزار با آرم بهمن

### تجهیزات (قابل سفارش)

- درب بغل سمت شاگرد با یراق آلات از جنس استنلس استیل (طبق استاندارد راهور)
- یونیت دو منظوره و تک منظوره زیر صفر و بالای صفر ساخت شرکت بهمن‌دیزل
- نردبان کشویی (در قسمت انتهایی اتاق سمت شاگرد)

اطلاعات تکمیلی کامیونت فورس ۸.۵ تن کابین خوابدار به همراه کاربری بهمن دیزل شماره ۱۹۰/۲۴۲۹۱۰۰/ص  
تاریخ: ۱۴۰۱/۱۱/۱۸

### ۱- مشخصات ظاهری و فنی محصول

کامیونت فورس ۸.۵ تن کابین خوابدار دارای موتور ۳۷۶۰ سی سی / مجهز به سیستم توربو شارژ، اینترکولر/ انژکتور - کانال مشترک (بوش - آلمان) / قدرت ۱۱۵۵ اسب بخار ۲۶۰۰ دور در دقیقه / گشتاور ۴۹۱ نیوتن متر در ۱۲۰۰ - ۱۹۰۰ دور در دقیقه / آلایندگی یورو ۵ - EEV / ترمز جلو کاسه ای و عقب پنوماتیک ( EBD + ABS ) / رینگ فولادی ۶\*۱۷.۵ اینچی / مولتی مدیا TFT لمسی مجهز به رادیو، رهیاب، بلوتوث، USB، SD / مجهز به کلیدهای دسترسی به سیستم مولتی مدیا و کروز کنترل بر روی غربلیک فرمان / کولر / کروز کنترل / گرم کن آینه های جانبی / دارای یک تخت خواب/ جنس - رنگ تودوزی: چرمی / پارچه ای - مشکی، زرشکی  
مشخصات ظاهری بیرونی و مشخصات ظاهری داخلی و سایر امکانات خودرو منطبق با تیپ خودروی مورد تقاضا که در زمان اطلاعیه عرضه مشخص گردیده (کاتالوگ محصول به پیوست ضمیمه گردیده است) ملاک تحویل خواهد بود. بدیهی است هرگونه مغایرت احتمالی مشخصات خودروی تحویلی با کاتالوگها بخاطر ارتقا فنی و مهندسی و ایمنی و تغییرات و الزامات جدید اعلامی توسط دستگاههای اجرایی از جمله سازمان ملی استاندارد توسط شرکت مجاز خواهد بود.

### ۲- شرایط گارانتی

۲-۱- گارانتی محصول: ۲ سال یا ۲۰۰۰۰۰ کیلومتر (هر کدام زودتر فرا برسد) می باشد.

۲-۲- این خودرو دارای سرویس دوره ای رایگان تا ۵۰۰۰۰ کیلومتر یا ۱۲ ماه (هر کدام زودتر فرا برسد) می باشد.

### ۳- وظایف و تعهدات خریدار

۳-۱- این محصول، به همراه کاربری ساخت شرکت بهمن دیزل، عرضه خواهد شد و پس از تکمیل فرآیند خرید و انتخاب کاربری به هیچ عنوان امکان تغییر کاربری میسر نمی باشد. مدل خودرو ۱۴۰۲ می باشد.

۳-۲- واریز وجه مربوط به مالیات بر ارزش افزوده و سایر هزینه ها که در ستون توضیحات اطلاعیه عرضه درج گردیده است به همراه واریز مبلغ کاربری مورد نظر خریدار به شرح جدول پیوسته، بایستی همزمان با تسویه اصل مبلغ معامله در بورس و حداکثر طی ۷ روز تقویمی، از طریق مراجعه به پورتال فروش شرکت بهمن دیزل به آدرس [bahman.iranecar.com](http://bahman.iranecar.com) و با ایجاد و یا تکمیل پروفایل مشتریان توسط ایشان صورت پذیرد.



۳-۳- متقاضیان لازم است پس از زمان ثبت سفارش خرید و در زمان واریز وجه مربوط به مالیات بر ارزش افزوده، سایر هزینه ها و مبلغ کاربری از طریق آدرس [bahman.iranecar.com](http://bahman.iranecar.com) از میان لیست عاملیت های مجاز نسبت به انتخاب عاملیت موردنظر جهت تحویل خودروی خریداری شده و از میان لیست کاربری های مجاز به شرح لیست پیوست نسبت به انتخاب کاربری مورد نظر جهت واریز وجه کاربری، ثبت در اسناد خودرو، ساخت و نصب بر روی محصول اقدام نموده و ظرف مدت ۷ روز تقویمی، جهت تکمیل فرایند خرید و تشکیل پرونده و ارائه اسناد و مدارک موردنیاز به عاملیت منتخب خود مراجعه نمایند. (شایان ذکر است تنها راه انتخاب عاملیت و کاربری از طریق آدرس فوق می باشد و انتخاب از سایر روش ها ملاک عمل نخواهد بود.)

۳-۴- لیست کاربری های مجاز جهت انتخاب خریداران شامل: یخچالدار (دارای یونیت تک منظوره)، مسقف ایزوله، مسقف فلزی حمل نوشابه، باری فلزی، باری فلزی بغل بازشو، مسقف فلزی، باری چوبی با روکش ورق فلزی و مسقف چادری بغل بازشو فلزی و به شرح مشخصات فنی مندرج در فایل پیوست قابل مشاهده می باشد.

۳-۵- ارائه خدمات جانبی فروش، نظیر اصلاح مغایرت شماره گذاری و سند، تنظیم سند واگذاری (در صورت امکان) یا فسخ (انصراف)، و غیره، منوط به پرداخت هزینه های مربوطه توسط خریدار می باشد.

۳-۶- خریدار به شرکت اختیار داد خودروی مورد معامله را قبل از تحویل، نزد بیمه گر منتخب خود، بیمه شخص ثالث نموده و هزینه آن را از خریدار دریافت نماید. همچنین خریدار می تواند جهت افزایش سطح بیمه ثالث خودروی خود به دفتر بیمه مستقر در شرکت یا سایر نمایندگی های شرکت بیمه مربوطه مراجعه نماید.

۳-۷- با توجه به اینکه مرجع شماره گذاری، آئین نامه های پلیس راهور فراجا می باشد، لازم است تا خریدار نسبت به ارائه مدارک و مستندات مورد نیاز مطابق ضوابط اقدام نماید. بدیهی است هرگونه تاخیر در شماره گذاری که به علت عدم رعایت ضوابط مربوط به دلیل تغییر قوانین و ضوابط جاری و عدم صدور مجوز شماره گذاری توسط سازمان های مرتبط نظیر محیط زیست، استاندارد، صنایع، راهور و ... صورت پذیرد، تعهدی برای شرکت ایجاد نخواهد کرد و هیچگونه وجهی تحت عنوان سود دیرکرد، تاخیر در تحویل، سود انصراف، اجرت المثل، عدم النفع، خسارت و غیره به خریدار تعلق نگرفته و نامبرده طرح هرگونه ادعایی را در این خصوص به هر شکل و صورتی که باشد از خود سلب و اسقاط نمود.

2  
  
BAHMAN  
بهمن  
شرکت بهمن دیزل  
(سهامی عام)





۳-۸- پرداخت هزینه‌های مربوط به مالیات بر ارزش افزوده؛ عوارض، شماره‌گذاری، بیمه شخص ثالث و سایر هزینه‌های مرتبط مطابق مندرجات ستون توضیحات اطلاعیه عرضه حداکثر تا پایان مهلت تسویه قرارداد در بورس کالا توسط خریدار الزامی بوده و با توجه به تغییر هزینه‌های فوق در سال ۱۴۰۲، پرداخت این مبالغ به صورت علی الحساب بوده و خریدار موظف به پرداخت مابه‌التفاوت هزینه‌های فوق در زمان صدور حواله، می‌باشد.

۳-۹- خریدار موظف است هنگام مراجعه به عاملیت مجاز منتخب مدارک ذیل را ارائه نماید:

- اشخاص حقیقی: اصل و تصویر مدارک شامل کارت ملی، شناسنامه و صفحه توضیحات (در صورت وجود توضیحات)
- اشخاص حقوقی: آگهی تاسیس و روزنامه رسمی آخرین تغییرات صاحبان امضا مجاز، معرفی نامه به شماره گذاری بهمن دیزل، معرفی نامه به شرکت بهمن دیزل، کپی صفحه اول و دوم شناسنامه و کارت ملی نماینده معرفی شده
- مدارک احراز سکونت که بایستی مطابق با بخشنامه راهور فراجا و اطلاعیه‌های صادر شده از سوی شرکت باشد. فرآیند اخذ مدارک احراز سکونت مشتریان تنها از طریق سامانه سخا به آدرس <https://Sakha.epolice.ir> قابل انجام می‌باشد.
- شماره شب (۲۴ رقمی) با تاییدیه بانک مربوطه

۳-۱۰- متقاضیان پس از قطعیت خرید در بورس کالا و واریز وجوه تکمیلی بصورت کامل، باید ظرف ۷ روز نسبت به تحویل مدارک خود به صورت کامل و صحیح به عاملیت انتخاب شده در هنگام عرضه اقدام نمایند و مسئولیت تاخیر از این محل بر عهده خریدار بوده و فروشنده مسئولیتی در این مورد ندارد، بدیهی است زمان تحویل خودرو به همین نسبت افزایش خواهد یافت ضمناً پرداخت هرگونه هزینه ناشی از قصور و تقصیر خریدار به عهده خریدار خواهد بود.

۳-۱۱- در صورتی که پس از دریافت پرونده و مستندات، به علت کسری و یا نواقص مدارک، امکان شماره‌گذاری میسر نباشد، خریدار موظف است حداکثر طی ۷ روز کاری نسبت به تکمیل مدارک شماره‌گذاری (طبق قوانین راهور فراجا) اقدام نماید. در صورت گذشت بیش از ۷ روز از زمان اعلام کسری و یا نواقص پرونده و عدم تکمیل آن توسط خریدار در موعد مقرر، خریدار متعهد و موظف است به ازای هر روز تاخیر در رفع نواقص و تکمیل مستندات، روزانه یک دهم درصد ارزش معاملاتی خودرو را بعنوان جریمه تاخیر در تعهدات خود به شرکت پرداخت نماید. بدیهی است در چنین شرایطی تعهد شرکت به تخصیص و تحویل خودرو منوط به تداوم تولید خودرو عیناً مطابق خودروی موضوع اطلاعیه عرضه بوده و هیچ گونه وجهی نیز تحت

3



اطلاعات تکمیلی کامیونت فورس ۸.۵ تن کابین خوابدار به همراه کاربری بهمن دیزل

No. 279, 13<sup>th</sup> km of Lashgari Hwy  
Tehran 13999-39659, Iran

Tel. +98 21 480 81

Fax. +98 21 480 97 378

عنوان سود دیرکرد، تاخیر در تحویل، سود انصراف، اجرت المثل، عدم النفع، خسارت و غیره به خریدار تعلق نگرفته و نامبرده طرح هرگونه ادعایی را در این خصوص به هر شکل و صورتی که باشد از خود سلب و اسقاط نمود.

۳-۱۲- در صورتی که پس از دریافت پرونده و مستندات، به علت کسری و یا نواقص مدارک و قصور خریدار امکان شماره گذاری میسر نباشد، بعد از گذشت ۳ ماه از مهلت تحویل، فروشنده یا خریدار باید جهت فسخ قرارداد به بورس کالا مراجعه کنند.

۳-۱۳- صدور و تحویل شناسنامه مالکیت، کارت خودرو و کارت سوخت توسط مراجع ذیربط انجام می‌پذیرد و هیچگونه مسئولیتی متوجه شرکت نمی‌باشد.

۳-۱۴- خریدار باید پیش از اتمام مهلت مجاز تحویل (۱۵ روز تقویمی پس از تاریخ تحویل) نسبت به دریافت و خروج خودرو از محل تحویل، اقدام نماید. پس از سپری شدن مهلت مذکور شرکت بهمن دیزل/عاملیت نماینده خریدار محسوب و می‌تواند خودرو را به پارکینگ عمومی منتقل نموده و کلیه هزینه‌های نگهداری، بارگیری و حمل بر عهده خریدار است. مسئولیت هرگونه آسیب دیدگی و خسارت وارده به خودرو ناشی از حمل، توقف و غیره، بر عهده خریدار است. در صورت عدم انتقال به پارکینگ عمومی، خریدار ملزم به پرداخت هزینه نگهداری خودرو در پارکینگ بهمن دیزل به مبلغی معادل یک دهم درصد قیمت معاملاتی خودرو به ازای هر روز خواهد بود. در صورت وقوع هرگونه حادثه ای در محل پارکینگ مسئولیت با خریدار است و فروشنده مسئولیتی نخواهد داشت. در صورت اعلام شرکت مبنی بر آماده تحویل بودن خودرو و سپری شدن ۳۰ روز کاری از پایان مهلت مجاز تحویل و عدم دریافت خودرو توسط خریدار یا وکیل رسمی وی، برخی از قطعات خودرو (شامل باتری، تایر و قطعات لاستیکی) از شمول گارانتی خارج شده و شرکت در قبال آن مسئولیتی نخواهد داشت.

۳-۱۵- خودروی مورد معامله در چارچوب قوانین و مقررات جاری کشور دارای گارانتی است. شرایط و چگونگی گارانتی و تعهدات خدمات پس از فروش شرکت در دفترچه "شرایط و ضوابط گارانتی" که به هنگام تحویل خودرو به خریدار ارائه می‌شود، ذکر شده است. خریدار موظف به انجام خدمات و سرویس‌های دوره‌ای در عاملیت‌های مجاز شرکت می‌باشد، در صورت عدم رعایت شرایط مندرج در دفترچه مذکور، شرکت مطابق ضوابط ذکر شده در دفترچه اقدام خواهد نمود.

۳-۱۶- در صورتی که به علت تکالیف قانونی و یا رعایت استانداردهای اجباری، نصب تجهیزات دیگری توسط شرکت الزامی شود، پرداخت قیمت لوازم مذکور و هزینه نصب آنها بر عهده خریدار است.



اطلاعات تکمیلی کامیونت فورس ۸.۵ تن کابین خوابدار به همراه کاربری بهمن دیزل

No. 279, 13<sup>th</sup> km of Lashgari Hwy  
Tehran 13999-39659, IranTel. +98 21 480 81  
Fax. +98 21 480 97 378**۴- وظایف و تعهدات شرکت**

۴-۱- اسناد خودرو شامل سند، دفترچه شرایط و ضوابط گارانتی، بیمه نامه الکترونیکی، پلاک انتظامی و غیره، در محل عاملیت مجاز/ اداره تحویل، ارائه یا از طریق پست ارسال می شود.

۴-۲- شرکت/ عاملیت هنگام تحویل خودرو، آن را در حضور خریدار، کنترل و بدون عیب و نقص تحویل وی خواهد داد. خریدار نیز می باید پس از بررسی و تأیید فقدان هر گونه عیب و نقص، چک لیست تحویل گیری را تکمیل و امضاء نماید. در صورت وجود هرگونه ایراد و یا مغایرت، خریدار نباید چک لیست مذکور را امضاء کند. همچنین شرکت/ عامل، شرایط استفاده از خودرو را به خریدار اعلام می نماید. امضای چک لیست فوق توسط خریدار یا وکیل وی به معنای تحویل گرفتن خودرو به صورت صحیح و سالم و دریافت شرایط استفاده از خودرو است.

۴-۳- متعلقات الزامی به هنگام تحویل خودرو، شامل رادیو پخش یا مولتی مدیا، چرخ زاپاس، جک، آچار چرخ، کف پوش (متحرک)، مثلث خطر بوده که در صورت مغایرت موارد مذکور با اطلاعیه عرضه، ملاک عمل شرکت، اطلاعیه عرضه خواهد بود.

**۵- سایر شرایط**

۵-۱- پرداخت هرگونه وجه یا امتیازی توسط متقاضی به عاملیت فروشنده یا کارگزار ممنوع بوده و ایشان حق دریافت هیچگونه وجه یا امتیازی را از متقاضی ندارند. در صورت تخلف عاملیت و یا کارگزار از هر یک از موارد مذکور، هیچگونه تعهدی برای شرکت بهمن دیزل ایجاد نشده و کلیه مسئولیتها و عواقب آن بر عهده پرداخت کننده، عاملیت و کارگزار است.

۵-۲- پرداخت هرگونه وجه به عامل بابت تحویل مدارک و مستندات نظیر سند و فاکتور فروش، گارانتی، بیمه، تحویل و نصب پلاک انتظامی و سرویس بازرسی قبل از تحویل خودرو ممنوع است و در صورت پرداخت، هیچگونه مسئولیتی متوجه شرکت نخواهد بود.

۵-۳- در این روش عرضه حق واگذاری حقوق قراردادی و خودرو به غیر، به هر شکل و صورتی که باشد، از متقاضی سلب و اسقاط گردیده است و هرگونه واگذاری مغایر این قید معتبر نمی باشد.

۵-۴- خودرو به هیچ وجه بدون پلاک به عاملیت و یا خریدار تحویل داده نخواهد شد.





**۶- جهت اطلاع**

۶-۱- خریدار می‌تواند جهت کسب اطلاعات از مشخصات عاملیت های مجاز، وضعیت قرارداد، صدور سند و پلاک خودروی ثبت نامی خود، به سایت اینترنتی [www.bahman.ir](http://www.bahman.ir) مراجعه نمایند.

۶-۲- تمامی تماس‌ها، اطلاع رسانی و مکاتبات با خریدار بر اساس راه های ارتباطی (مانند تلفن، آدرس و ...) اعلام شده ؛ انجام و ابلاغ شده تلقی می‌گردد. در صورت تغییر هر یک از موارد فوق، خریدار موظف است مراتب را بلافاصله به صورت کتبی به اطلاع شرکت برساند. در غیر این صورت هر گونه ابلاغ به شماره و یا آدرس مذکور ابلاغ قانونی محسوب و مسئولیت عواقب ناشی از عدم اطلاع هر یک از تغییرات صورت گرفته بر عهده خریدار بوده و شرکت مسئولیتی ندارد.

۶-۳- خریدار می‌تواند جهت دریافت و پیگیری اطلاعات مربوط به قرارداد و خودروی خود، با واحد امور مشتریان با تلفن شماره ۰۲۱-۴۸۰۲۷ تماس حاصل نموده یا با نشانی: تهران، بزرگراه شهید لشگری (جاده مخصوص کرج) کیلومتر ۱۳، کد پستی ۱۳۹۹۹۳۹۷۱۱ یا پست الکترونیکی [crm@bahman.ir](mailto:crm@bahman.ir)، با مدیریت ارتباط با مشتریان مکاتبه یا به سایت اینترنتی گروه بهمن به آدرس [www.bahman.ir](http://www.bahman.ir) مراجعه نماید.



## قیمت کاربری های مجاز فورس ۸.۵ تن

نام محصول	نام مجوز کاربری	قیمت کاربری با ارزش افزوده
کامیون فورس ۸.۵ تن	باری چوبی با روکش ورق فلزی	۱,۱۳۳,۶۰۰,۰۰۰
	باری فلزی بغل بازشو	۱,۱۲۹,۵۷۰,۰۰۰
	باری فلزی	۱,۰۹۷,۶۳۰,۰۰۰
	مسقف فلزی	۱,۴۵۶,۴۵۰,۰۰۰
	مسقف فلزی حمل نوشابه	۱,۴۳۰,۷۳۰,۰۰۰
	مسقف چادری بغل بازشو فلزی	۱,۴۶۹,۳۲۰,۰۰۰
	مسقف ایزوله	۱,۲۶۸,۳۲۰,۰۰۰
	یخچالدار (با یونیت تک منظوره)	۳,۰۴۱,۱۰۰,۰۰۰




  
**BAHMAN**  
 بهمن  
**شرکت بهمن دیزل**  
 (سهامی عام)



## لیست عاملیت های فروش و خدمات پس از فروش شرکت بهمن دیزل

ردیف	استان	شهر	نام عاملیت	کد	تلفن	فکس	کد شهر	آدرس
۱	تهران	اسلامشهر	حادر باشلو	۲۰۱۲	۵۶۵۳۰۷۳۱	۵۶۵۳۰۳۰۵	۲۱	واوان، نرسیده به زیرگذر اتوبان تهران به قم، نبش خیابان گلنار، پلاک ۷۷
۲	تهران	حسن آباد	اینانلو	۲۰۱۴	۵۶۲۲۳۴۶۴	۵۶۲۲۳۰۵۹	۲۱	جاده قم، بلوار امام خمینی، جنب نمایندگی ایران خودرو
۳	تهران	شهریار	تورانی	۲۰۱۵	۴۶۸۹۳۳۲۷	۴۶۸۹۳۸۸۵	۲۱	جاده کرج به شهریار، منطقه هفت جوی
۴	تهران	اسلامشهر	زندى	۲۰۲۲	۶۵۱۷۴۴۹۹	۶۵۶۰۴۳۴۱	۲۱	شهرک نمایشگاه داران کامیون، فاز ۲، بلوار کوثر، بلوار موسی ابن جعفر، نبش ارغوان ۳، پلاک ۱۹
۵	گلستان	گنبد	ابراهیم زاده	۲۱۳۲	۳۳۵۵۹۲۸۰	۳۳۵۵۱۶۵۸	۱۷	میدان بسیج - جاده گنبد به مینودشت - جنب کاروانس خسروی
۶	گلستان	گرگان	جلالی	۲۱۳۳	۳۲۱۳۳۲۵۱	۳۲۱۳۳۲۵۹	۱۷	انتهای بلوار جرجان، اولین بریدگی، بعد از شهرک امام، سمت چپ- نبش جرجان ۱/۱
۷	گیلان	رشت	مهرانچی	۲۱۵۱	۳۲۶۲۵۰۹۸	۳۲۶۲۵۱۲۷	۱۳	کیلومتر ۵ جاده رشت - لاهیجان، نرسیده به پل گوراب سر
۸	مازندران	آمل	کچی	۲۱۷۲	۴۳۲۵۴۳۴۳	۴۳۲۵۲۵۲۷	۱۱	کیلومتر ۱ جاده بابل
۹	اردبیل	اردبیل	میرزابور	۲۲۱۱	۳۳۸۲۱۶۱۸	۳۳۸۲۱۶۱۹	۴۵	جاده آستارا- بعد از اولین دوربین راهنمایی و رانندگی- نمایندگی گروه بهمن
۱۰	زنجان	زنجان	رستمی	۲۳۱۱	۳۳۷۸۹۰۷۸	۳۳۷۸۹۰۸۱	۲۴	خیابان خرمشهر، میدان بسیج، به سمت تهران، جنب نمایندگی سایپا
۱۱	قزوین	قزوین	حاج طاهری	۲۳۳۱	۳۳۵۶۴۷۲۲	۳۳۵۶۳۰۰۳	۲۸	ابتدای جاده تاکستان(دوراهی همدان)، روبروی باسکول ۶۰ تنی صداقت نو
۱۲	قزوین	قزوین	آوین تابش آوا	۲۳۳۲	۳۳۲۹۷۲۹۲	۳۳۲۹۷۹۹۳	۲۸	جاده قدیم تهران- انتهای بلوار ابوترابی- ابتدای ورودی شهرک صنعتی البرز
۱۳	اصفهان	اصفهان	کریمی	۲۴۱۵	۳۳۸۶۳۶۰۱	۳۳۸۶۳۶۰۳	۳۱	خیابان شاپور جدید-ابتدای شهرک نمایشگاهیها- ابتدای خیابان مشیرالدوله شرقی
۱۴	اصفهان	شهرضا	عباسی	۲۴۱۶	۵۳۲۸۷۰۶۶	۵۳۲۸۷۰۶۵	۳۱	شهرک صنعتی امیرکبیر، فاز یک(خیابان اول)، خیابان ۳۶ متری، ساختمان اول
۱۵	قم	قم	فتحی زاده	۲۴۵۱	۳۶۶۴۲۰۴۳	۳۶۶۴۴۱۱۴	۲۵	جاده قدیم تهران، نبش کوچه ۲۰، نمایندگی بهمن دیزل
۱۶	کرمانشاه	کرمانشاه	رضایی	۲۵۱۱	۳۸۲۸۳۱۱۵	۳۸۲۷۰۳۹۵	۸۳	دیزل آباد- خیابان سی متری دوم - روبروی زندان - گاراژ هشتم
۱۷	مرکزی	اراک	محمدی آرا	۲۵۳۱	۳۳۵۴۴۱۰۵	۳۳۵۴۴۱۶۷	۸۶	کیلومتر ۱۰ جاده تهران، مالک آباد
۱۸	مرکزی	ساوه	حسنی	۲۵۳۲	۴۲۴۰۱۵۹۲	۴۲۴۰۱۵۹۸	۸۶	بلوار آزادی روبروی پمپ بنزین بزرگمهر
۱۹	ایلام	ایلام	رجبی	۲۶۱۱	۳۲۲۵۱۸۳۰	۳۲۲۵۱۸۳۰	۸۴	کیلومتر ۳ جاده کرمانشاه- روبروی نیروگاه توزیع برق هفت چشمه
۲۰	خوزستان	آبادان	مدنی	۲۶۳۲	۵۳۲۵۸۱۷۹	۵۳۲۵۸۷۰۵	۶۱	ایستگاه ۱۲، آندست پل، جنب نمایندگی سایپا
۲۱	خوزستان	اهواز	رسول آزاده نام	۲۶۳۳	۳۵۵۶۰۴۱۰	۳۵۵۶۰۰۰۱	۶۱	اتوبان آیت اله بهبهانی - اسلام آباد- نبش خیابان باصر- روبروی بانک صادرات
۲۲	بوشهر	برازجان	دیزل کامیون دشتستان	۲۷۱۱	۳۴۳۷۲۷۴۳	۳۴۳۷۲۷۴۳	۷۷	شهرک صنعتی خوشاب، پلاک ۱۰
۲۳	فارس	آباده	احمدی	۲۷۳۱	۴۴۳۵۳۵۸۴	۴۴۳۵۳۵۸۸	۷۱	کیلومتر ۵ جاده آباده به شیراز- روبروی شهرک صنعتی، جنب باسکول
۲۴	فارس	کازرون	زهرایی	۲۷۳۳	۴۲۲۴۳۱۰۱	۴۲۲۴۳۱۰۰	۷۱	بلوار دانشگاه (ملت)، کیلومتر ۳
۲۵	فارس	شیراز	ایرانی شعار	۲۷۳۸	۳۶۳۰۴۴۲۹	۳۶۳۰۴۴۲۹	۷۱	بلوار خلیج فارس، قبل از پلیس راه پل فسا، روبه روی مسجد الزهرا
۲۶	فارس	شیراز	اسدی اکبرآبادی	۲۷۳۹	۳۷۱۳۴۵۴۸	۸۹۷۷۶۵۴۱	۷۱	بلوار خلیج فارس مقابل پلیس راه پل فسا
۲۷	سیستان و بلوچستان	زاهدان	هاشم زهی	۲۸۱۱	۳۳۵۲۷۹۳۱	۳۳۵۲۷۹۳۰	۵۴	میدان راه و ترابری، ابتدای کمربندی شهید کلاتری - پشت پمپ بنزین
۲۸	یزد	یزد	آئی معتمد کاران کویر	۲۸۷۲	۳۷۲۳۷۷۲۷	۳۷۲۳۷۷۳۷	۳۵	پایانه باربری - انتهای بخش تجاری - جنب معاینه فنی
۲۹	خراسان جنوبی	بیرجند	یوسفی	۲۹۱۱	۳۲۲۶۰۰۰۳	۳۲۲۶۰۰۰۲	۵۶	بعد از پلیس راه بیرجند به قائن- سه راهی اسدیبه- روبروی پمپ بنزین کارکنان دولت
۳۰	خراسان رضوی	مشهد	کریمی	۲۹۳۳	۳۷۵۳۷۴۴۴	۳۷۵۳۶۶۸۲	۵۱	کیلومتر ۵ جاده قدیم نیشاپور- قبل از سه راهی ده غیبی
۳۱	خراسان رضوی	سبزوار	استاجی	۲۹۳۲	۴۴۴۶۰۱۱۱	۴۴۴۶۰۱۱۰	۵۱	کیلومتر ۶ جاده تهران- روبروی میدان مشاهیر


  
**BAHMAN**
  
**SHIRAZ**
  
**شرکت بهمن دیزل**
  
 (سازمان عامه)



**FORCE**

8.5 Ton - 1.5 Cabin

**BAHMAN**

بهمن

شرکت بهمن دیزل

## فورس ۸.۵ تن (کابین خوابدار)



به قدرت کامیون، به راحتی سواری



نماینده‌گی های مجاز

سازمان فروش و خدمات پس از فروش: تهران، کیلومتر ۱۳ جاده مخصوص، پلاک ۲۷۹

تلفن: ۰۲۱-۴۸۰ ۲۷ - فکس: ۰۲۱-۴۸۰ ۹۷ ۱۱۶

[www.bahman.ir](http://www.bahman.ir) | [@bahmantrucks](https://www.instagram.com/bahmantrucks)



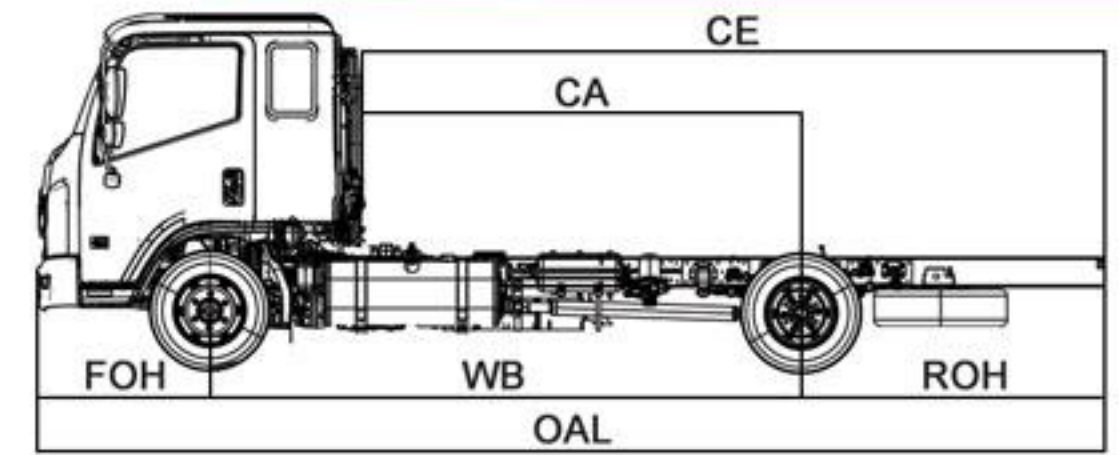
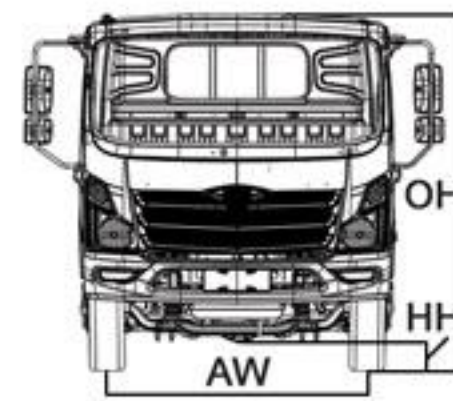
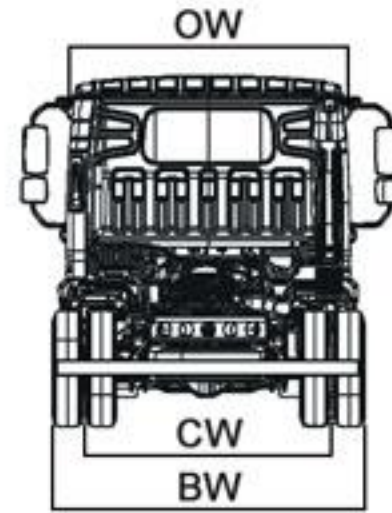
# TECHNICAL SPECIFICATIONS

# مشخصات فنی

## DIMENSIONS (mm) & WEIGHTS (kg)

## ابعاد (میلی متر) و اوزان (کیلوگرم)

HH	OH	CW	CE
APPROX 177	APPROX 2344	1801	5685
AW	OW	FOH	ROH
1692	2080	1121	2160
BW	CA	WB	OAL
2271	3525	4500	7781



G.V.W	8500
Max front axle capacity	3200
Max rear axle capacity	6800
Curb weight	3200

۸۵۰۰
۳۲۰۰
۶۸۰۰
۳۲۰۰

وزن مجموع ناخالص
حداکثر ظرفیت محور جلو
حداکثر ظرفیت محور عقب
وزن خالص خودرو

## ENGINE

## موتور

Brand	CUMMINS
Emission standard	Euro V - EEV
Model	ISF3.8s5154
Type	4 in line, Overhead cam, Direct injection 16V, with turbocharge & Intercooler
Fuel delivery system	Injector - Common rail (BOSCH - Germany)
Displacement (cc)	3760
Compression ratio	17.2 : 1
Engine power (hp/rpm)	155/2600
Torque (N.m/rpm)	491/1200-1900

CUMMINS
یورو ۵ - EEV
ISF3.8s5154
۴ سیلندر خطی سوپاپ بالا، تزریق مستقیم ۱۶ سوپاپ، مجهز به توربو شارژ، اینتر کولر انژکتور - کانال مشترک (بوش - آلمان)
۳۷۶۰
۱۷.۲ : ۱
۱۵۵/۲۶۰۰
۴۹۱/۱۲۰۰-۱۹۰۰

سازنده
استاندارد آلاینده
مدل
نوع
سیستم سوخت رسانی
حجم موتور (سی سی)
نسبت تراکم
قدرت موتور (اسب بخار / دور در دقیقه)
گشتاور (نیوتن متر / دور در دقیقه)

## TRANSMISSION

## جعبه دنده

Type - Model	Manual - WLY/6G
1st	6.32
2nd	3.927
3rd	2.283
4th	1.396
5th	1
6th	0.79
Rev	5.858
Final gear ratio	4.3

دستی - WLY/6G
۶.۳۲
۳.۹۲۷
۲.۲۸۳
۱.۳۹۶
۱
۰.۷۹
۵.۸۵۸
۴.۳

نوع - مدل
نسبت دنده ۱
نسبت دنده ۲
نسبت دنده ۳
نسبت دنده ۴
نسبت دنده ۵
نسبت دنده ۶
نسبت دنده عقب
نسبت دنده نهایی

## CLUTCH

## کلاچ

Type	Dry single plate with diaphragm spring
Mechanism	Hydro pneumatic

نوع	تک صفحه ای خشک با فنر دیافراگمی
مکانیزم	بادی - روغنی

## SUSPENSION SYSTEM

## سیستم تعلیق

Front	Parabolic multi leaf spring
Rear	Multi leaf spring Equipped with hydraulic telescopic shock absorber

جلو	فنر تخت پارابولیک
عقب	فنر تخت چند لایه مجهز به کمک فنر هیدرو تلسکوپی

## STEERING SYSTEM

## سیستم فرمان

Type	Integral piston recirculating ball nut type - hydraulic
------	---

نوع	فرمان ساچمه گردان - هیدرولیکی
-----	-------------------------------

## BRAKE SYSTEM

## سیستم ترمز

Front & Rear	Drum - Pneumatic
Type brake	Anti-lock braking system with electronic controls & stability to slippery surface balance (ABS + EBD)
Brake auxiliary	Exhaust brake
Parking brake	Pneumatic mechanism - Rear wheels booster

جلو و عقب	کاسه ای - پنوماتیک
نوع ترمز	سیستم ترمز ضد قفل مجهز به کنترلگرهای الکترونیکی جهت تعادل و پایداری در سطوح لغزنده (ABS + EBD)
ترمز کمکی	ترمز اگزوز
ترمز دستی	مکانیزم پنوماتیکی - بوستر چرخ های عقب

## ELECTRICAL SYSTEM

## سیستم الکتریکی

Alternator	28V - 70A
Battery	2 x (12V - 110A)

دینام	۲۸ ولت - ۷۰ آمپر
باتری	(۱۲ ولت - ۱۱۰ آمپر) ۲ عدد

## CHASSIS

## شاسی

Type	Ladder
LxWxT (mm)	7781x865x6

نردبانی
۶x۸۶۵x۷۷۸۱

نوع	طول، عرض، ضخامت (میلی متر)
-----	----------------------------

## TIRE & RIM

## تایر و رینگ

Tire size & Type	215/75R17.5 - Tubeless
Rim size & Material	17.5x6" - Steel

۲۱۵/۷۵R۱۷.۵ - تیوبلس
۱۷.۵x۶" فولادی

سایز و نوع تایر
سایز و جنس رینگ

## FUEL TANK

## باک

Material & Capacity (Liter)	Aluminium - 200
-----------------------------	-----------------

آلومینیومی - ۲۰۰
------------------

جنس و ظرفیت (لیتر)
--------------------

## PERFORMANCE

## عملکرد

Max. Gradeability (%)	39
Turning radius (m)	8.5

۳۹
۸.۵

حداکثر توان بالا روی از شیب (درصد)
شعاع گردش (متر)

## OTHER SPECIFICATIONS

## سایر مشخصات

Multimedia TFT touchscreen (Radio, Navigation, Bluetooth, USB, SD)
Multifunctional steering wheel
Air conditioner
Daytime running light (LED)
Front & Rear fog lamps
Power window, Central lock
Heater mirror
Cruise control
Rear camera (Optional)
Bed sleeper & Moveable cushion designed on front seats for resting

مولتی مدیا TFT لمسی (راديو، رهايب، بلوتوث، USB، SD)
مجهز به كليدهای دسترسى به سیستم مولتی مدیا و كروز كنترل بر روی غربيلك فرمان كولر
مجهز به چراغ رانندگی در روز (LED)
چراغ های مه شکن جلو و عقب
شیشه بالابر برقی، قفل مرکزی
مجهز به گرمکن آینه های جانبی
كروز كنترل
امكان نصب دوربین دید عقب
دارای يك تخت خواب و امکان تبدیل صندلی های جلو به تخت خواب



# کاربری ایزوله گامیون فورس ۸,۵ تن (کابین خوابدار)







## کاربری ایزوله - کامیون فورس ۸/۵ تن (کابین خوابدار)

ارتفاع	عرض	طول	اندازه‌ها
۲۳۰۰	۲۳۰۰	۵۸۶۰	ابعاد خارجی اتاق (میلی‌متر)
۲۱۶۵	۲۲۱۳	۵۷۴۴	ابعاد داخلی مفید (میلی‌متر)
	۲۷/۵		حجم (مترمکعب)

### مشخصات ساب‌فریم

- فریم از پروفیل و ساب‌فریم از ناودانی استاندارد، از جنس کربن استیل
- قابلیت اتصال کاربری به کامیونت به وسیله پیچ و مهره
- پوشش با رنگ پلی‌اورتان با ضخامت حداقل ۹۰ میکرون

### مشخصات اتاق

- کلاف دور درب و سپرها ED شده با رنگ کوره‌ای
- کف ساخته شده از ورق آجدار با جنس فولاد کربن استیل به ضخامت ۳ میلی‌متر
- پانل (دیواره‌های جانبی، جلو، سقف و درب‌ها) با ضخامت ۴۰ میلی‌متر
- مجهز به درب دو لنگه عقب با یراق آلات از جنس استنلس استیل
- عایق فوم پلی‌یورتان با دانسیته  $2 \pm 4$  (کیلوگرم / مترمکعب) غیر قابل اشتعال
- ورق پانل‌های داخلی نمدار از جنس آلوزینک با ضخامت ۰/۵ میلی‌متر و ورق پانل‌های خارجی ساده از جنس آلوزینک با ضخامت ۰/۶ میلی‌متر

### تجهیزات (طبق استاندارد بهمن دیزل)

- شبرنگ احتیاط، شبرنگ نواری (زرد-قرمز)، چراغ حد، ضربه‌گیر لاستیکی، سپر فلزی و جعبه ابزار با آرم بهمن
- چراغ داخل کابین، گلگیر پلاستیکی

### تجهیزات (قابل سفارش توسط مشتری)

- درب بغل سمت شاگرد با یراق آلات از جنس استنلس استیل (طبق استاندارد راهور)
- نردبان کشویی (در قسمت انتهایی اتاق سمت شاگرد)

# کاربری باری چوبی با روکش ورق فلزی کامیون فورس ۸/۵ تن (کابین خوابدار)







## کاربری باری چوبی با روکش ورق فلزی - کامیون فورس ۸,۵ تن (کابین خوابدار)

ارتفاع	عرض	طول	اندازه‌ها
۱۸۰۰	۲۳۰۰	۵۸۶۰	ابعاد خارجی اتاق (میلی‌متر)
	۹۰۰		ارتفاع کف تا بالای لوله (میلی‌متر)

### مشخصات فریم و ساب فریم

- فریم و ساب فریم ساخته شده از ناودانی استاندارد با جنس کربن استیل
- اتصال تمامی قطعات ساب فریم و فریم با جوش CO<sub>2</sub>
- قابلیت اتصال کاربری به کامیونت به وسیله پیچ و مهره
- پوشش رنگ پلی اورتان با ضخامت ۹۰ میکرون

### مشخصات اتاق

- دیوارهای داخلی جانبی، جلو و دربها از چوب چندلایه ضد آب (خارجی) با ضخامت ۹ میلی‌متر
- دیوارهای بیرونی جانبی، جلو و دربها ساخته شده از ورق صاف با جنس کربن استیل به ضخامت ۱ میلی‌متر
- ستونهای داخلی ساخته شده از نبشی و پروفیل استاندارد با جنس کربن استیل
- کف کاربری ساخته شده از چوب روسی با ضخامت ۴۰ میلی‌متر
- مجهز به محل نگهداری چادر در تاج جلو
- دارای قفل درب عقب طبق استاندارد بهمن دیزل
- دارای قلاب و جغجه بکسل فلزی طبق استاندارد بهمن دیزل
- مجهز به پلکان ثابت در طرفین قسمت جلوی اتاق طبق استاندارد بهمن دیزل
- مجهز به لوله مهاربند از جنس کربن استیل جهت نصب روی دیوارها

### تجهیزات (طبق استاندارد بهمن دیزل)

- شبرنگ احتیاط، شبرنگ نواری (زرد-قرمز)، چراغ حد، ضربه گیر لاستیکی و سپر فلزی با آرم بهمن
- گلگیر پلاستیکی و جعبه ابزار با آرم بهمن

### تجهیزات (قابل سفارش توسط مشتری)

- سیم بکسل روی قرقره و قلاب
- چادر برزنتی

# کاربری باری فلزی بغل بازشو کامیون فورس ۸/۵ تن (کابین خوابدار)







## کاربری باری فلزی بغل باز شو - کامیون فورس ۸/۵ تن (کابین خوابدار)

اندازه‌ها	طول	عرض	ارتفاع
ابعاد خارجی اتاق (میلی‌متر)	۵۸۶۰	۲۳۰۰	۱۶۰۰
ارتفاع درب بغل (میلی‌متر)		۷۸۰	

### مشخصات فریم و ساب فریم

- فریم ساخته شده از پروفیل و ساب فریم از ناودانی استاندارد با جنس کربن استیل
- اتصال تمامی قطعات ساب فریم و فریم به وسیله جوش CO<sub>۲</sub>
- قابلیت اتصال کاربری به کامیونت به وسیله پیچ و مهره
- پوشش رنگ پلی‌اورتان با ضخامت ۹۰ میکرون

### مشخصات اتاق

- دیواره‌های بغل و دیواره جلو، کنگره‌دار از جنس کربن استیل با ضخامت ۱/۲۵ میلی‌متر
- ستون‌ها ساخته شده از ورق خم، نبشی و پروفیل استاندارد با جنس کربن استیل
- کف کاربری ساخته شده از ورق ساده با جنس کربن استیل با ضخامت ۳ میلی‌متر

### مشخصات درب و متعلقات

- یراق آلات (قفل و لولا) فلزی
- هر لنگه درب دارای ۲ عدد قفل و ۳ عدد لولا

### تجهیزات (طبق استاندارد بهمن دیزل)

- شبرنگ احتیاط، شبرنگ نواری (زرد-قرمز)، چراغ حد، ضربه‌گیر لاستیکی و سپر فلزی با آرم بهمن
- گلگیر پلاستیکی و جعبه ابزار با آرم بهمن

# کاربری باری فلزی بغل ثابت کامیون فورس ۸,۵ تن (کابین خوابدار)







## کاربری باری فلزی بغل ثابت - کامیون فورس ۸,۵ تن (کابین خوابدار)

ارتفاع	عرض	طول	اندازه‌ها
۱۸۰۰	۲۳۰۰	۵۸۶۰	ابعاد خارجی اتاق (میلی‌متر)
	۹۰۰		ارتفاع کف تا بالای لوله (میلی‌متر)

### مشخصات فریم و ساب‌فریم

- فریم و ساب‌فریم ساخته شده از ناودانی استاندارد با جنس کربن استیل
- اتصال تمامی قطعات ساب‌فریم و فریم با جوش CO<sub>2</sub>
- قابلیت اتصال کاربری به کامیونت به وسیله پیچ و مهره
- پوشش رنگ پلی‌اورتان با ضخامت ۹۰ میکرون

### مشخصات اتاق

- دیواره‌های بیرونی جانبی، جلو و درب‌ها ساخته شده از ورق صاف با جنس کربن استیل به ضخامت ۲ میلی‌متر
- ستون‌های داخلی ساخته شده از نبشی و پروفیل استاندارد با جنس کربن استیل
- کف ساخته شده از ورق ساده از جنس کربن استیل با ضخامت ۳ میلی‌متر
- مجهز به محل نگهداری چادر در تاج جلو
- دارای قفل درب عقب طبق استاندارد بهمن‌دیزل
- دارای قلاب و جغجغه بکسل فلزی طبق استاندارد بهمن‌دیزل
- مجهز به پلکان ثابت در طرفین قسمت جلوی اتاق طبق استاندارد بهمن‌دیزل
- مجهز به لوله مهاربند از جنس کربن استیل جهت نصب روی دیوارها

### تجهیزات (طبق استاندارد بهمن‌دیزل)

- شبرنگ احتیاط، شبرنگ نواری (زرد-قرمز)، چراغ حد، ضربه‌گیر لاستیکی و سپر فلزی با آرم بهمن
- گلگیر پلاستیکی و جعبه ابزار با آرم بهمن

### تجهیزات (قابل سفارش توسط مشتری)

- سیم بکسل روی قرقره و قلاب

• چادر برزنتی

# کاربری مسقف چادری با درب بغل کامیون فورس ۸/۵ تن (کابین خوابدار)







## کاربری مسقف چادری با درب بغل - کامیون فورس ۸/۵ تن (کابین خوابدار)

ارتفاع	عرض	طول	اندازه‌ها
۲۵۰۰	۲۳۰۰	۵۸۶۰	ابعاد خارجی اتاق (میلی‌متر)
۲۳۸۰	۲۲۲۰	۵۸۰۰	ابعاد داخلی مفید (میلی‌متر)
	۳۰/۶		حجم اتاق (مترمکعب)

### مشخصات فریم و ساب‌فریم

فریم ساخته شده با پروفیل و ساب‌فریم از ناودانی استاندارد به جنس کربن استیل

اتصال تمامی قطعات ساب‌فریم و فریم با جوش CO<sub>2</sub>

قابلیت اتصال کاربری به کامیونت به وسیله پیچ و مهره

پوشش رنگ پلی‌اورتان با ضخامت ۹۰ میکرون

### مشخصات اتاق و چادر

دیواره چلو و درب‌ها به صورت کنگره‌دار از جنس کربن استیل با ضخامت ۱/۲۵ میلی‌متر

مجهز به درب در طرفین به همراه پیراق آلات گالوانیزه

ستون‌ها ساخته شده با ورق صاف از جنس کربن استیل با ضخامت ۳ میلی‌متر

کف ساخته شده از ورق ساده از جنس کربن استیل با ضخامت ۳ میلی‌متر

دارای درب دو لنگه با پیراق آلات از جنس گالوانیزه

مهاربندی بین ستون‌های جانبی با چوب روسی

چادر به رنگ طوسی

### تجهیزات (طبق استاندارد بهمن دیزل)

شبرنگ احتیاط، شبرنگ نواری (زرد-قرمز)، چراغ حد، ضربه‌گیر لاستیکی و سپر فلزی با آرم بهمن

گلگیر پلاستیکی و جعبه ابزار با آرم بهمن

### تجهیزات (قابل سفارش توسط مشتری)

نردبان کشویی (در قسمت انتهایی اتاق سمت شاگرد)

# کاربری مسقف فلزی حمل نوشابه (تیغهای) کامیون فورس ۸/۵ تن (کابین خوابدار)





## کاربری مسقف فلزی حمل نوشابه (تیغهای) - کامیون فورس ۸/۵ تن (کابین خوابدار)

اندازه‌ها	طول	عرض	ارتفاع
ابعاد خارجی اتاق (میلی‌متر)	۵۸۶۰	۲۳۰۰	۲۳۰۰

### مشخصات فریم و ساب فریم

- فریم از پروفیل و ساب فریم ساخته شده از ناودانی استاندارد با جنس کربن استیل
- اتصال تمامی قطعات ساب فریم و فریم با جوش CO<sub>2</sub>
- قابلیت اتصال کاربری به کامیونت به وسیله پیچ و مهره
- پوشش رنگ پلی‌اورتان با ضخامت ۹۰ میکرون

### مشخصات اتاق

- سقف و دیوارهای جلو و عقب به صورت کنگره‌دار از جنس کربن استیل با ضخامت ۱/۵ میلی‌متر
- ورق کف ساده شیب‌دار با ضخامت ۳ میلی‌متر
- مجهز به دیواره جداکننده حمل بار (ساخته شده از پروفیل‌های استاندارد از جنس کربن استیل)

### تجهیزات (طبق استاندارد بهمن دیزل)

- شبرنگ احتیاط، شبرنگ نواری (زرد-قرمز)، چراغ حد و سپر فلزی با آرم بهمن
- داری سه عدد ضربه‌گیر لاستیکی در قسمت دیوارهای جانبی و دو عدد ضربه‌گیر لاستیکی در دیواره عقب
- گلگیر پلاستیکی و جعبه ابزار با آرم بهمن

### تجهیزات (قابل سفارش توسط مشتری)

- قابلیت نصب کرکره در هر دو طرف



# کاربری مسقف فلزی کامیون فورس ۸,۵ تن (کابین خوابدار)





## کاربری مسقف فلزی - کامیون فورس ۸/۵ تن (کابین خوابدار)

اندازه‌ها	طول	عرض	ارتفاع
ابعاد خارجی اتاق (میلی‌متر)	۵۸۶۰	۲۳۰۰	۲۳۰۰
ابعاد داخلی مفید (میلی‌متر)	۵۸۰۰	۲۲۵۰	۲۲۰۰
حجم اتاق (مترمکعب)	۲۸/۷		

### مشخصات فریم و ساب‌فریم

- فریم ساخته شده با پروفیل و ساب‌فریم از ناودانی استاندارد به جنس کربن استیل
- اتصال تمامی قطعات ساب‌فریم و فریم با جوش CO<sub>2</sub>
- قابلیت اتصال کاربری به کامیونت به وسیله پیچ و مهره
- پوشش رنگ پلی‌اورتان با ضخامت ۹۰ میکرون

### مشخصات اتاق

- دیوارهای کناری، جلو، سقف و درب‌ها به صورت کنگره‌دار از جنس کربن استیل با ضخامت ۱/۲۵ میلی‌متر
- ستون‌ها ساخته شده با ورق صاف از جنس کربن استیل با ضخامت ۳ میلی‌متر
- کف ساخته شده از ورق ساده از جنس کربن استیل با ضخامت ۳ میلی‌متر
- دارای درب دو لنگه با پراق آلات از جنس گالوانیزه

### تجهیزات (طبق استاندارد بهمن‌دیزل)

- شبرنگ احتیاط، شبرنگ نواری (زرد-قرمز)، چراغ حد، ضربه‌گیر لاستیکی و سپر فلزی با آرم بهمن
- گلگیر پلاستیکی و جعبه ابزار با آرم بهمن

### تجهیزات (قابل سفارش توسط مشتری)

- نردبان کشویی (در قسمت انتهایی اتاق سمت شاگرد)
- درب بغل سمت شاگرد با پراق آلات از جنس گالوانیزه (طبق استاندارد راهور)


# کاربری یخچال

## کامیون فورس ۸/۵ تن (کابین خوابدار)




اطلاعات بیشتر

۰۲۱ - ۴۸۰ ۲۷ 

۰۲۱ - ۴۸۰ ۹۷ ۱۱۶ 

[www.bahman.ir](http://www.bahman.ir) 

 سازمان فروش و خدمات پس از فروش: تهران، کیلومتر ۱۳ جاده مخصوص، پلاک ۲۷۹





## کاربری یخچال - کامیون فورس ۸,۵ تن (کابین خوابدار)

ارتفاع	عرض	طول	اندازه‌ها
۲۳۰۰	۲۳۰۰	۵۸۶۰	ابعاد خارجی اتاق (میلی‌متر)
۲۰۱۰	۲۱۳۴	۵۶۹۵	ابعاد داخلی مفید (میلی‌متر)
	۲۴/۴۲		حجم (مترمکعب)

### مشخصات ساب‌فریم

- ساب‌فریم و فریم ناودانی استاندارد از جنس کربن استیل
- قابلیت اتصال کاربری به کامیونت به وسیله پیچ و مهره
- پوشش با رنگ پلی‌اورتان به ضخامت حداقل ۹۰ میکرون

### مشخصات اتاق

- کلاف دور درب و سپرها ED شده با رنگ کوره‌ای
- ضخامت کف بدون ریل: ۱۰۰ میلی‌متر
- ضخامت کف با ریل (طبق استاندارد بهمن‌دیزل): ۱۲۰ میلی‌متر
- ضخامت پانل (دیواره‌های جانبی، جلو، سقف و درب‌ها): ۸۰ میلی‌متر
- دارای درب دو لنگه در عقب کاربری با پیراق آلات از جنس استنلس استیل
- عایق فوم پلی‌یورتان با دانسیته  $2 \pm 40$  (کیلوگرم/مترمکعب) غیر قابل اشتعال
- ورق پانل‌های داخلی نمدار از جنس آلوزینک با ضخامت ۰/۵ میلی‌متر و ورق پانل‌های خارجی ساده از جنس آلوزینک با ضخامت ۰/۶ میلی‌متر

### تجهیزات (طبق استاندارد بهمن‌دیزل)

- چراغ داخل کابین، نردبان ثابت (جلوی اتاق سمت راننده)
- شبرنگ احتیاط، شبرنگ نواری (زرد-قرمز)، چراغ خطر حد، ضربه‌گیر لاستیکی و سپر فلزی با آرم بهمن
- گلگیر پلاستیکی و جعبه ابزار با آرم بهمن

### تجهیزات (قابل سفارش)

- درب بغل سمت شاگرد با پیراق آلات از جنس استنلس استیل (طبق استاندارد راهور)
- یونیت دو منظوره و تک منظوره زیر صفر و بالای صفر ساخت شرکت بهمن‌دیزل
- نردبان کشویی (در قسمت انتهایی اتاق سمت شاگرد)