

TOYOTA

LEVIN



برساوش
BARSAVOSH

LEVIN HYBRID



LOVIN' LEVIN

ظاہر با شکوہ



نمایشگر مولتی مدیا لمسی ۱۰ اینچی با پشتیبانی از
Apple CarPlay

صفحه کیلومتر فول دیجیتال ۱۲ اینچی



برساوش
BARSAVOSH



سانروف برقی با پرده کشویی



رینگ ۱۶ اینچی آلومینیومی



فرمان برقی با کلیدهای مولتی مدیا

تجهيزات ایمنی

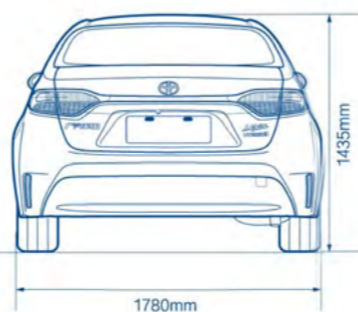
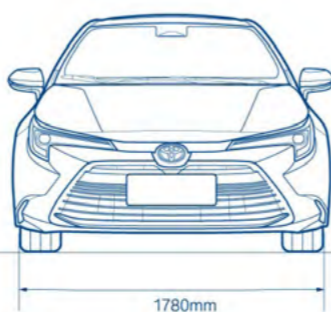
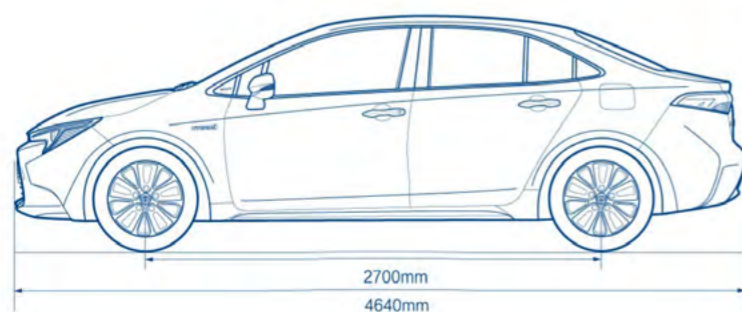
سیستم کنترل پایداری VSC	ایریگ دو مرحله‌ای فرمان
سیستم کنترل لغزش TRC	ایریگ داشبورد سرنشین جلو
سیستم کنترل حرکت در سطح شیب‌دار HAC	ایریگ ستون‌های جلو
سیستم کمک ترمز BA	ایریگ ستون‌های کناری
سیستم حفاظتی ضد مانع پنجره‌ها و سانروف (Anti-Pinch)	ایریگ پرده‌ای
سیستم ضد سرفت ایموبیلایزر	ترمز ABS با EBD (سیستم توزیع نیروی ترمز الکترونیک)
سیستم اتصال صندلی کودک (ISOFIX)	ترمز پارک برقی EPB
سیستم نمایش لحظه‌ای فشار باد تایرها TPMS	

سیستم‌های هوشمند کمک رانندگی توپوتا T-Pilot

سیستم کنترل نور بالای خودکار با تشخیص خودرو از روبرو AHB	Toyota Safety Sense مجموعه سیستم‌های ایمنی و کمک راننده
سیستم تابلو خوان جاده‌ای RSA	سیستم هشدار و جلوگیری از برخورد از جلو PCS (با تشخیص عابر پیاده)
سیستم خودکار توقف اضطراری رانندگی EDSS	سیستم رادار کروز کنترل دینامیکی Full-Speed Range DRCC
سیستم کمک رانندگی فعال PDA	سیستم رادار هشدار خروج از خط LDA
دوربین دنده عقب	سیستم رادار بین خطوط LTA

تجهيزات و امکانات رفاهی

چراغ مطالعه برای صندلی‌های جلو و عقب	سیستم هوشمند کیلس
کف پوش اختصاصی لوین	دکمه استارت
سانروف برقی با سیستم Anti-Pinch و آفتابگیر کشویی	بالابر و پایین‌بر برقی ۴ پنجره با سیستم حفاظتی ضد مانع
صندلی راننده با تنظیم دستی ۶ جهته	درگاه شارژ USB-C جلو و عقب
صندلی سرنشین جلو با تنظیم دستی ۴ جهته	تهویه هوای خودکار
نمایشگر مولتی مدیا ۱۰.۲۵ اینچ لمسی	فیلتر هوای کابین خودرو با استاندارد CN95
سیستم صوتی پریمیوم با ۴ بلندگو	دریچه تهویه هوا برای سرنشینان عقب
اتصال بلوتوث برای سیستم صوتی و تماس	صفحه نمایشگر کیلومتر فول دیجیتال ۱۲.۳ اینچ
پشتیبانی از Apple Carplay و Android Auto با بلوتوث و کابل	فرمان چند منظوره با کلیدهای کنترلی یکپارچه
۵ صندلی با روکش پارچه‌ای	فرمان با تنظیم دستی در چهار جهت



ابعاد و جرم

ابعاد خودرو طول X عرض X ارتفاع (میلی‌متر)	۱۴۳۵ × ۱۷۸۰ × ۴۶۴۰
فاصله دو محور (میلی‌متر)	۲۷۰۰
وزن خالص خودرو (کیلوگرم)	۱۴۲۰

مشخصات فنی

مدل موتور بنزینی	8ZR-FXE
نوع موتور بنزینی	VVT-i تنفس طبیعی
حداکثر قدرت موتور بنزینی (اسب بخار)	۱۱۶
گشتاور موتور بنزینی (نیوتون متر)	۱۴۲
حداکثر قدرت موتور برقی (اسب بخار)	۷۰
حداکثر گشتاور موتور برقی (نیوتن متر)	۱۸۵
حداکثر مجموع قدرت خودرو هیبریدی (اسب بخار)	۱۴۰
نوع گیربکس	۱۰ سرعته اتوماتیک E-CVT
نوع باتری	لیتیوم یون ترنری
ظرفیت مخزن سوخت (لیتر)	۴۳
ظرفیت صندوق عقب (لیتر)	۴۷۱
مصرف سوخت (L/100KM)	۴,۰۷
استاندارد آلایندگی	Euro6
سیستم تعلیق جلو	تعلیق مستقل مک فرسون
سیستم تعلیق عقب	تعلیق مستقل دابل ویشبون
سیستم فرمان برقی	EPS
سیستم ترمز جلو	دیسک خنک شونده
سیستم ترمز عقب	دیسک یکپارچه
محور متحرک	جلو
سایز تایر	R16 205/55 رینگ آلومینیومی





LEVIN HYBRID



WWW.BARSAVOSH.CO
INFO@BARSAVOSH.CO

